

# **APLISENS**

**ПРОИЗВОДСТВО ПРЕОБРАЗОВАТЕЛЕЙ ДАВЛЕНИЯ И  
ИЗМЕРИТЕЛЬНОЙ ПРОДУКЦИИ**

## **РУКОВОДСТВО ПО ЭКСПЛУАТАЦИИ**

**ЭКОНОМИЧНЫЙ ПРЕОБРАЗОВАТЕЛЬ  
ТЕМПЕРАТУРЫ С ГОЛОВКОЙ ТИПА А**

ВАРШАВА, 2008г.

## СОДЕРЖАНИЕ

1. ТЕХНИЧЕСКОЕ ОПИСАНИЕ	2
<b><i>1.1 Назначение и функция</i></b>	2
<b><i>1.2. Технические характеристики</i></b>	2
<u><i>1.2.1 Характеристика входа:</i></u>	2
<u><i>1.2.2 Характеристика выхода:</i></u>	2
<u><i>1.2.3 Время стабилизации:</i></u>	2
<u><i>1.2.4 Сигнализация обрыва датчика (по выбору):</i></u>	2
<u><i>1.2.5 Погрешность преобразования:</i></u>	2
<u><i>1.2.6 Нормальные условия эксплуатации:</i></u>	3
<u><i>1.2.7 Ограничения по хранению и транспортировке:.</i></u>	3
<u><i>1.2.8 Корпус:</i></u>	3
<u><i>1.2.9 Масса</i></u>	3
<b><i>1.3 Условия эксплуатации</i></b>	4
<b><i>1.4 Описание устройства и работы</i></b>	4
2. ИНСТРУКЦИЯ ПО МОНТАЖУ И ЭКСПЛУАТАЦИИ.	5
<b><i>2.1 Рекомендации по монтажу</i></b>	5
<b><i>2.2 Программирование преобразователей</i></b>	5
<b><i>2.3 Ремонт и обслуживание</i></b>	6
<b><i>2.4 Правила безопасности</i></b>	7
3. ХРАНЕНИЕ И ТРАНСПОРТИРОВКА.	8
<b><i>3.1 Хранение</i></b>	8
<b><i>3.2 Транспортировка</i></b>	8
ОПИСАНИЕ РИСУНКОВ.	8

ПРОИЗВОДИТЕЛЬ ОСТАВЛЯЕТ ЗА СОБОЙ ПРАВО ВНЕСЕНИЯ ИЗМЕНЕНИЙ (НЕ ВЛЕКУЩИХ ЗА СОБОЙ УХУДШЕНИЕ ХАРАКТЕРИСТИК И ИЗМЕНЕНИЕ ПАРАМЕТРОВ) БЕЗ УКАЗАНИЯ В СОДЕРЖАНИИ ДАННОГО РУКОВОДСТВА ПО ЭКСПЛУАТАЦИИ.

## 1. ТЕХНИЧЕСКОЕ ОПИСАНИЕ

### 1.1 Назначение и функция

Экономичный преобразователь температуры типа АТ – это микропроцессорное устройство, формирующее в двухпроводной цепи питания токовый сигнал, пропорциональный измеренному сигналу. Преобразователь может работать совместно с резистивными датчиками температуры (Pt100, Ni100).

Преобразователь АТ характеризуется:

- двухпроводным питанием (по токовой петле выходного сигнала),
- цифровой обработкой сигнала (фильтрация, линеаризация),
- сигнализацией превышения программно установленного порога,
- сигнализацией обрыва датчика,
- возможностью совместной работы с резистивными датчиками (Pt100, Ni100),
- компенсацией сопротивления линий связи резистивного датчика с преобразователем (трёхпроводная линия),
- диапазоном рабочих температур  $-25...80\text{ }^{\circ}\text{C}$ ,
- корпусом для установки в стандартных головках датчиков (NA, B).

Преобразователь температуры типа АТ предназначен для использования в области контроля, регистрации и регулирования температуры.

### 1.2. Технические характеристики

#### 1.2.1 Характеристика входа:

- входной сигнал  $- 20 \leq R \leq 380\text{ Ом}$

#### 1.2.2 Характеристика выхода:

- выходной сигнал  $4...20\text{ мА}$
- напряжение питания ( $U_z$ )  $6...29\text{ В}$
- активное сопротивление  $0... (U_z - 7\text{ В}) / 25\text{ мА [кОм]}$
- максимальная амплитуда пульсаций ( $50\text{ Гц}$ ) по питанию ( $U_t$ )  $1\text{ В}$

#### 1.2.3 Время стабилизации:

- выходного сигнала  $\leq 1\text{ сек.}$

#### 1.2.4 Сигнализация обрыва датчика (по выбору):

- максимальным сигналом  $-23 \pm 1\text{ мА}$
- минимальным сигналом  $\leq 3,8\text{ мА}$

#### 1.2.5 Погрешность преобразования:

- основная погрешность  $\leq \pm 0,2\text{ \% (мин } 0,25\text{ }^{\circ}\text{C}/0,1\text{ Ом)}$ ,
- дополнительная погрешность от влияния изменения температуры  $\leq \pm 0,1\text{ \%}/10\text{ }^{\circ}\text{C}$ ,
- дополнительно  $\leq \pm (0,25\text{ }^{\circ}\text{C}/0,1\text{ Ом}/10\text{ }^{\circ}\text{C})$ ,
- дополнительная погрешность от изменения сопротивления входных линий.  $\leq \pm 0,016\text{ \% (измер. знач)}/1\text{ Ом}$
- дополнительная погрешность вызванная влиянием последовательных помех  $50\text{ Гц}$   $\leq \pm 0,16\text{ \%}$
- дополнительная погрешность вызванная влиянием параллельных помех  $220\text{ В}$   $\leq \pm 0,16\text{ \%}$
- дополнительная погрешность вызванная

изменением напряжения питания	$\leq \pm 0.1 \%$
- дополнительная погрешность вызванная влиянием синусоидальных вибраций	$\leq \pm 0.1 \%$
- дополнительная погрешность вызванная магнитным полем	$\leq \pm 0.1 \%$

#### 1.2.6 Нормальные условия эксплуатации:

- температура окружающей среды	-25°C...+80 °C,
- относительная влажность	- 30...80 %,
- атмосферное давление	80...120 кПа,
- изменяемое и постоянное магнитное поле	0...400 А/м,
- колебания в напряжении питания	2 В
- синусоидальные вибрации (в диапазоне 5...80 Гц)	до 2g,
- запыление	не влияет
- рабочее положение	произвольное
- концентрация вредных элементов в атмосфере	отсутствие вредных элементов
- время нагревания	15 мин

#### 1.2.7 Ограничения по хранению и транспортировке:

- температура окружающей среды	-25...+85°C,
- относительная влажность	до 95 % при 40 °C,
- удары	до 10g, 10 мсек.

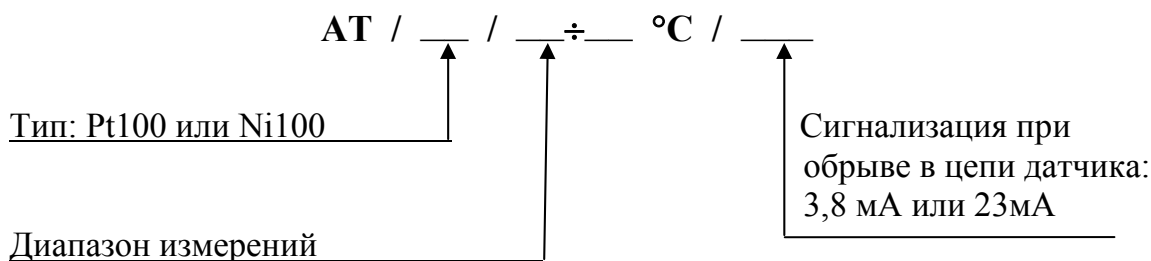
#### 1.2.8 Корпус:

- тип	встраиваемый в головку
- размеры	согласно Рис. 1
- степень защиты корпуса	IP 54, контакты IP 00
- размер провода для подключения преобразователя	$\leq 2,5 \text{ мм}^2$

#### 1.2.9 Масса

-	0.15 кг.
---	----------

#### 1.2.10. Способ заказа



#### ПРИМЕР ОБОЗНАЧЕНИЯ:

Преобразователь температуры типа АТ для совместной работы с терморезистором Pt100, диапазон измерений от 0 до 100 °C, сигнализация обрыва датчика 23 мА.

**АТ / Pt100 / 0 ÷ 100 °C / 23 мА**

### **1.3 Условия эксплуатации**

Правила пользования описаны далее в РЭ.

### **1.4 Описание устройства и работы**

Все электронные компоненты экономичного преобразователя температуры типа АТ установлены на печатной плате.

В плату впаяны и клеммные зажимы.

Конструкция размещена в литом корпусе и залита силиконом.

Электронная часть изделия состоит из:

- входного устройства с входным усилителем и преобразователем аналог/цифра,
- однокорпусного микроконтроллера, обеспечивающего реализацию основных функций устройства,
- выходного устройства с демодулятором ширины импульса.

## 2. ИНСТРУКЦИЯ ПО МОНТАЖУ И ЭКСПЛУАТАЦИИ.

### 2.1 Рекомендации по монтажу

Экономичный преобразователь температуры типа АТ необходимо эксплуатировать в соответствии с условиями, оговоренными в п.1.2.6. данного РЭ.

Типовая схема подключения приведена на Рис. 2.

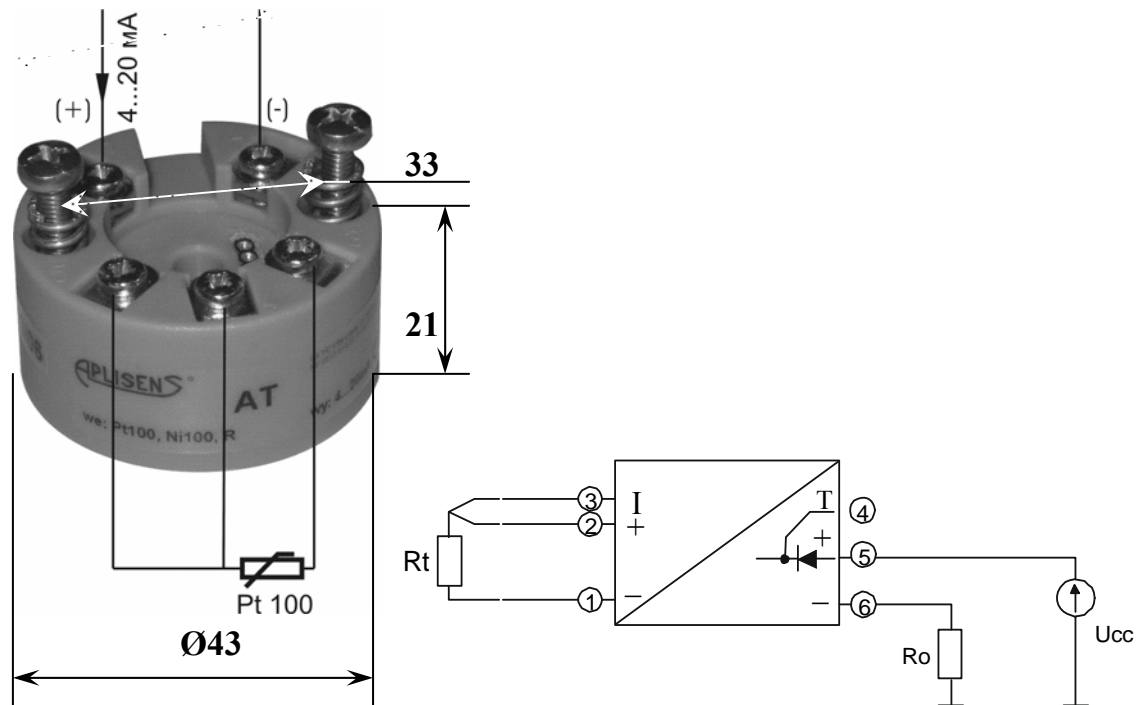


Рис.1. Экономичный преобразователь температуры типа АТ - размеры и схема подключения.

Корпус преобразователя АТ предназначен для установки в стандартных головках термосопротивлений типа NA и В.

Необходимым условием корректной работы преобразователя с остальными элементами системы, является правильное подключение источника входного сигнала с учётом нижеследующего:

- использовать трёхпроводную линию (с тремя проводами равной длины) для подключения резистивного датчика,
- размещать преобразователь на небольшом расстоянии от источника сигнала и экранировать соединительные линии (как входные так и выходные),

### 2.2 Программирование преобразователей

Программирование преобразователя АТ производится с помощью конфигурационной программы АТ на компьютере РС и конвертера KON-RS, который обеспечивает гальваническую развязку и питается от компьютера. Конвертер нужно подключать к присоединению верхней части преобразователя. Схема подключения указана на Рис.3.

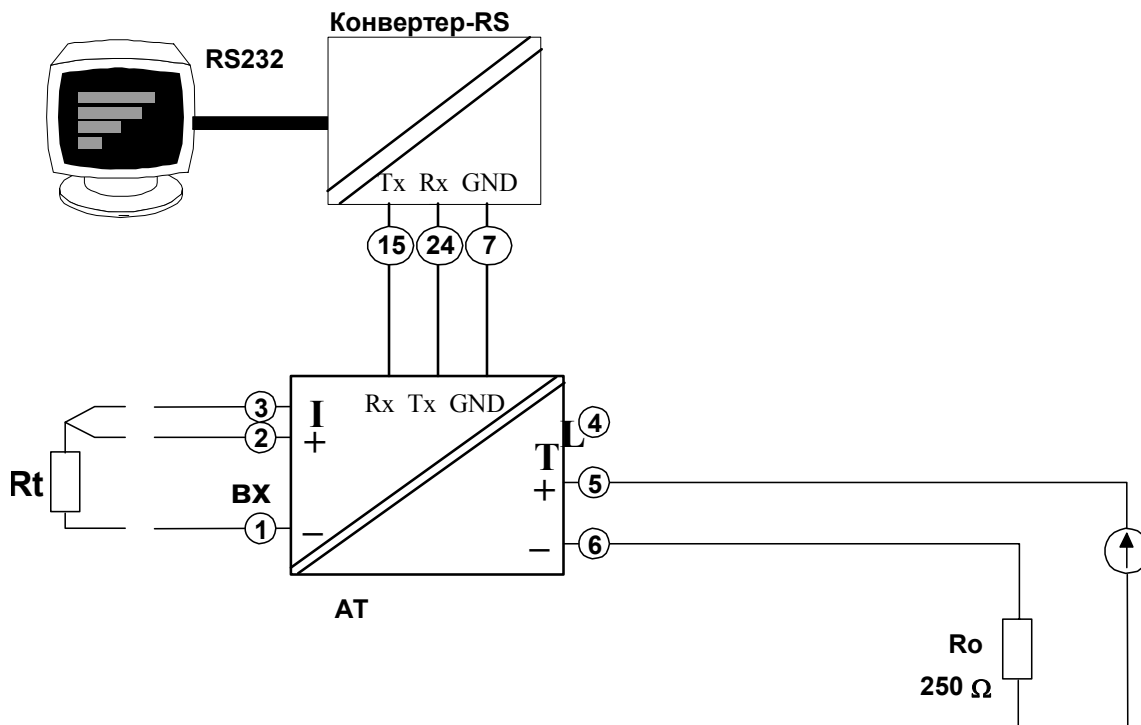


Рис.2. Схема подключения преобразователя AT с конвертером RS

Протокол обмена позволяет дистанционно программировать и считывать следующие функции преобразователя:

- считывание статуса устройства,
- считывание измеренного значения,
- установка (и изменение) постоянного значения тока на выходе преобразователя, выбор типа датчика,
- выбор вида сигнализации обрыва датчика (минимальный или максимальный выходной сигнал),
- выбор начала и конца диапазона измерений преобразования,
- установка уровня фильтрации,
- установка значения порога (L), гистерезиса и способа сигнализации,
- калибровка выхода преобразователя,
- калибровка входа преобразователя,
- смещение характеристики преобразования на постоянную величину,
- программирование своей характеристики преобразования  $y = f(x)$  (до 16 или 32 точек),
- запоминание до 24 знаков ASCII.

Подробное описание возможностей и способа программирования содержится в руководстве пользователя программы калибровки поставляемом производителем.

Рекомендуем использовать ПО поставляемое производителем.

### 2.3 Ремонт и обслуживание

С точки зрения существенного влияния качества и типа составляющих элементов на качество устройства в целом, рекомендуем производить ремонт в сервисных службах завода изготовителя.

Устройство не требует постоянного обслуживания.

Рекомендуем производить проверку преобразователя во время регламентных работ по системе в целом.

В случае обнаружения увеличения основной погрешности выше допустимого значения, необходимо откалибровать преобразователь, используя для этого программное обеспечение, предоставляемое производителем.

Для правильной калибровки преобразователя необходимо:

- блок питания 24 В,
- конвертер KON-RS,
- компьютер PC с ОС WINDOWS и программой AT,
- измерительный резистор  $10 \text{ Ом} \pm 0,01 \%$ ,
- образцовое сопротивление:  $100 \text{ Ом} \pm 0,01 \%$  и  $300 \text{ Ом} \pm 0,01 \%$ ,
- вольтметр с диапазоном 0...200 мВ, дискретность 0.05 мВ, класса 0.05%.

Преобразователь, программируемый по RS 232, необходимо подключать, как показано на Рис.2 используя при этом конвертер KON-RS.

Калибровка производится в два этапа:

- калибровка выхода – система формирует на выходе преобразователя токовый сигнал, который необходимо измерить (при помощи резистора на 10 Ом и вольтметра) и записать в соответствующем месте в программе – система после этого произведёт запись корректировок в энергонезависимую память (EEPROM) преобразователя,
- калибровка входа – система потребует подключить соответствующий данному типу преобразователя источник образцового сигнала (100; 300 Ом) – после проведенных измерений преобразователь произведёт самокалибровку.

Подробное описание методики калибровки содержится в руководстве пользователя на программное обеспечение.

#### **2.4 Правила безопасности**

Все мероприятия (осмотр, проверка) необходимо производить после внимательного изучения настоящего руководства по эксплуатации.

Перед выполнением любых операций по монтажу, необходимо обязательно произвести отключение напряжения питания и источника входного сигнала.

### **3.ХРАНЕНИЕ И ТРАНСПОРТИРОВКА.**

#### **3.1 Хранение**

Устройство хранить в упаковке, в закрытом помещении, защищённом от веществ вызывающих коррозию, при температуре от 0 до 70 °С и относительной влажности, не превышающей 80 % в месте, защищённом от вибраций.

#### **3.2 Транспортировка**

Транспортировка преобразователей должна осуществляться в закрытых транспортных средствах. Упаковочные места должны быть предохранены от перемещений во время транспортировки. Ограничения на транспортировку описаны в пункте.1.2.7.

### **ОПИСАНИЕ РИСУНКОВ.**

Рис.1. Экономичный преобразователь температуры типа АТ - размеры и схема подключения.

Рис.2. Схема подключения преобразователя АТ с конвертером RS