

**Преобразователь давления  
измерительный  
PR-50**

**Руководство по эксплуатации**

**ООО «АПЛИСЕНС»**

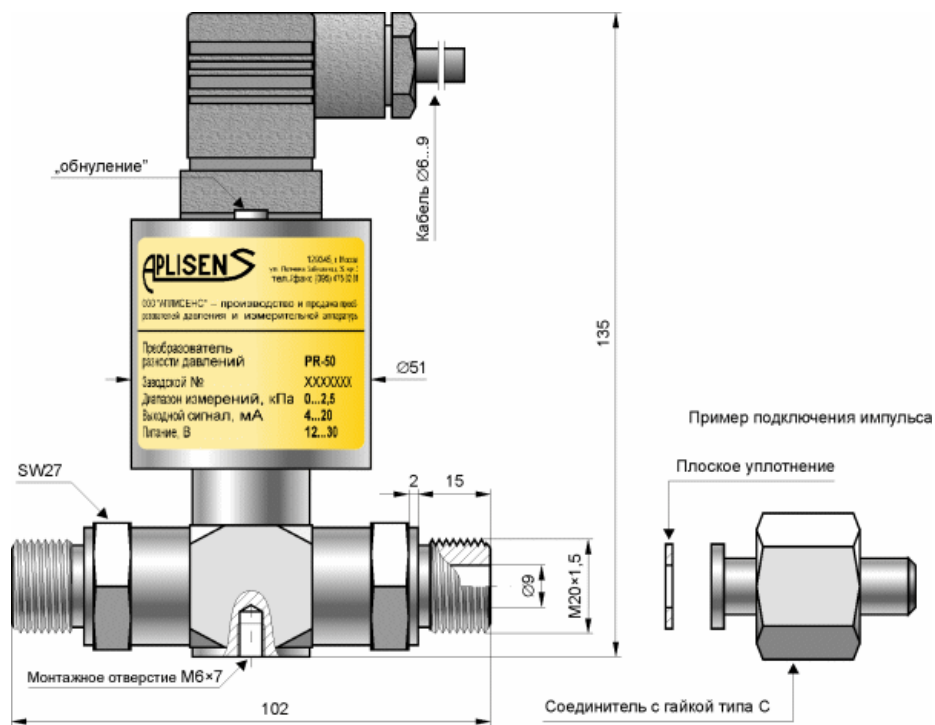
111141, г. Москва, ул. Перовская, 31 тел. (495) 368-32-41, (495) 234-61-10

**e-mail: [info@aplisens.ru](mailto:info@aplisens.ru), [http:// www.aplisens.ru](http://www.aplisens.ru)**

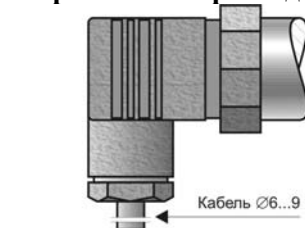


## Приложение 2

### Внешний вид, габаритные и установочные размеры преобразователя давления измерительного PR-50



Вид электрического присоединения



Тип PD  
 Степень защиты IP 65  
 Штепсельный разъём типа DIN 43650

Настоящий документ является руководством по эксплуатации преобразователей давления измерительных (разности давлений) PR-50 (далее – преобразователи) и содержит технические данные, описание принципа действия и устройства, а также сведения, необходимые для правильной эксплуатации данных преобразователей.

### 1 Назначение изделия

1.1 Преобразователи предназначены для работы в системах автоматического контроля, регулирования и управления технологическими процессами и обеспечивают непрерывное преобразование значения измеряемого параметра разности давлений газов, пара и жидкости - в унифицированный токовый выходной сигнал.

Преобразователи могут быть использованы в энергетике, нефтяной и нефтехимической, газовой, пищевой и других отраслях промышленности.

1.2 Преобразователи предназначены для работы со вторичной регистрирующей и показывающей аппаратурой, регуляторами и другими устройствами автоматики и системами управления, работающими с унифицированными входными сигналами от 4 до 20 мА, от 0 до 5 мА, от 0 до 20 мА, от 0 до 10 В.

1.3 При заказе преобразователя должно быть указано его условное обозначение.

Условное обозначение преобразователя составляется по структурной схеме, приведенной в приложении 1.

## 2 Характеристики

2.1 Диапазоны измерений, допустимая перегрузка, основная и дополнительные погрешности приведены в таблице 1.

Таблица 1

Наименование параметра	Ширина измерительного диапазона		
	(0 – 10) кПа	(0 - 40) кПа	от (0 – 100...2500) кПа
Допускаемая перегрузка	50 кПа	200кПа	(3× диапазон), но не более 3,4 МПа
Повреждающая перегрузка	100 кПа	400 кПа	(4× диапазон), но не более 6 МПа
Предел допускаемой основной погрешности	±0,50 %	±0,25 %	
Дополнительная погрешность, вызванная изменением температуры окружающей среды	±0,45 % / 10 °С	±0,2 5 % / 10 °С	
Дополнительная погрешность, вызванная изменением напряжения питания	± 0,10 %		
Вариация выходного сигнала, не более	0,5 абсолютного значения предела основной погрешности		

2.2 Диапазон рабочих температур окружающего воздуха  
(с термокомпенсацией) (0 - 70) °С.

2.3 Диапазон предельных температур окружающего воздуха (без термокомпенсации) - (от – 40 до + 80) °С.

2.4 Диапазон температур рабочей среды - (от - 40 до + 95) °С  
(без разделителей).

Примечание - Свыше 95 °С – измерение с использованием мембранных разделителей, радиатора или импульсной трубки.

2.5 Выходной сигнал - от 4 до 20 мА (двухпроводная линия).  
от 0 до 5 мА (трехпроводная линия);  
от 0 до 20 мА (трехпроводная линия);  
от 0 до 10 В (трехпроводная линия).

## Приложение 1

### Способ заказа преобразователя давления измерительного PR – 50

#### Преобразователь давления измерительный

PR-50 / \_\_\_\_\_ ÷ \_\_\_\_\_ / \_\_\_\_\_

Начало диапазона измерений – соответствует мин. выходному сигналу

Конец диапазона измерений - соответствует макс. выходному сигналу

Стандарт выходного сигнала

Пример: Преобразователь давления измерительный PR-50 / диапазон (2,5 ÷ 0) кПа / выходной сигнал (0 – 10) В  
Обратного преобразования (0 кПа → 10 В; 2,5 кПа → 0 В)

**PR-50 / 0 ÷ 2,5 кПа / 0 ÷ 10 В**

10.4 Периодичность профилактических осмотров преобразователей устанавливается потребителем, но не реже 2 раза в год.

10.5 Эксплуатация преобразователей с повреждением категорически запрещается.

### 11 Текущий ремонт

11.1 Ремонт преобразователей необходимо производить на предприятии-изготовителе: Sp.zo.o. «APLISENS» 03-192, Polska, Warszawa, ul. Morelowa 7 tel. 814-07-77

### 12 Транспортирование

12.1 Преобразователи транспортируются всеми видами транспорта, в том числе воздушным транспортом в отапливаемых герметизированных отсеках.

12.2 Способ укладки транспортной тары с изделиями должен исключать возможность их перемещения.

12.3 Условия транспортирования должны соответствовать условиям хранения 5 по ГОСТ 15150-69.

### 13 Хранение

13.1 Хранение на складах должно производиться в условиях I по ГОСТ 15150-69.

13.2. При получении ящиков с преобразователями установить сохранность транспортной и упаковочной тары. В случае ее повреждения следует составить акт и обратиться с рекламацией к транспортной организации.

13.3 В зимнее время тару с преобразователями следует распаковывать в отапливаемом помещении.

### 14 Утилизация

14.1 После окончания срока службы (эксплуатации) преобразователя направляют комплектующие изделия на утилизацию, при этом отделяют детали, содержащие цветные металлы и сдают на переработку.

2.6 Напряжение питания –

24 В (стандартное) от 12 до 36 В (пост. ток двухпроводная линия)

24 В (стандартное) от 22 до 36 В (пост. ток трехпроводная линия)

$$R[\Omega] \leq \frac{U_{num}[B] - 12B}{0.02A}$$

2.7 Активное сопротивление нагрузки

2.8 Степень защиты корпуса IP 65 по ГОСТ 14254- 80.

2.9 Материал штуцеров и мембран - 00H17N14M2 (316Lss )

2.10 Материал корпуса - 0H18N9 ( 304ss )

2.11 Габаритные размеры, мм, не более 135x102x51

2.12 Масса преобразователя (без разделителей), кг, не более 2,7

### 3 Комплектность

3.1. Комплектность поставки преобразователя должна соответствовать указанной в таблице 2.

Таблица 2

Наименование устройства	Обозначение	Кол-во, шт.	Примечание
Преобразователь давления измерительный	PR-50	1	В соответствии с заказом
Разделительные устройства			
Руководство по эксплуатации		*	
Паспорт		1	

### 4 Устройство и работа преобразователя

4.1 Преобразователь состоит из измерительного и электронного модулей.

4.2 Давление измеряемой среды подается на измерительный модуль, вызывая деформацию чувствительного элемента, размещенного в измерительном модуле.

4.3 Первичным измерительным преобразователем является пьезорезистивный кремниевый тензомодуль (пластина монокристаллического кремния с диффундированными тензорезисторами, соединёнными по мостовой схеме), действующий в качестве пружинной мембраны, которая разделяет плюсовую и минусовую камеры. Измерительные камеры отделены от среды измерения разделительной мембраной и заполненный специальной

жидкостью. Конструкция тензомодуля гарантирует устойчивость измерительного преобразователя от ударных воздействий измеряемым давлением и от перегрузки по давлению (см. рисунок 1).

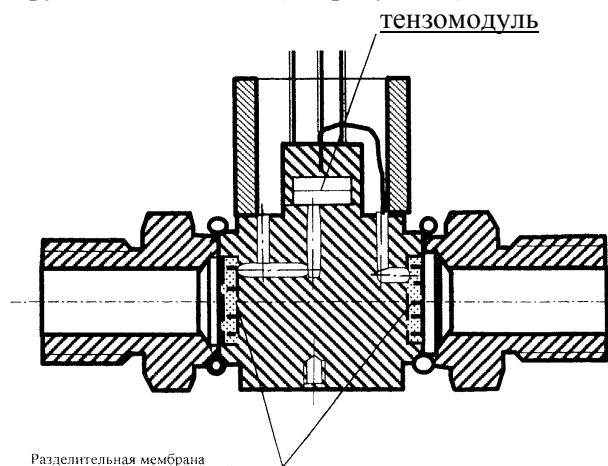


Рисунок 1 - Устройство измерительного модуля

4.4 Деформация чувствительного элемента приводит к пропорциональному изменению сопротивления тензорезисторов и разбалансу мостовой схемы. Сигнал с мостовой схемы поступает на электронный модуль, обеспечивающий непрерывное преобразование измеряемого параметра в унифицированный выходной сигнал.

4.5 Электронный модуль обеспечивает непрерывное преобразование измеряемого параметра в унифицированные выходные сигналы в виде электрического тока от 4 до 20 мА, от 0 до 5 мА, от 0 до 20 мА, от 0 до 10 В.

4.6 Электронный модуль не выходит из строя при коротком замыкании или обрыве выходной цепи преобразователя, а также при подаче напряжения питания обратной полярности.

4.7 Залитый силиконовым компаундом электронный модуль помещен в корпусе из стали 0Н18Н9 (304ss) со степенью защиты IP54.

4.8 Схема электрическая подключений преобразователей представлена на рисунке 3.

4.9 Внешний вид, габаритные и установочные размеры преобразователей представлены в приложении 2.

4.10 Присоединение типа **PD** закреплено на корпусе при помощи пластмассовой гайки.

4.11 Внешний вид электрического присоединения показан в приложении 2 и на рисунке 2.

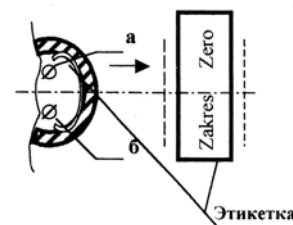


Рисунок 4 - Схема расположения потенциометров калибровки  
**Внимание!**

**Корректировка диапазона измерений (потенциометр zakres) допускается только с помощью аттестованного, в установленном порядке, оборудования.**

## 9.2 Поверка

9.2.1 Периодическая поверка преобразователей производится не реже 1 раза в год, а также после его ремонта.

9.2.2 Поверка преобразователей давления измерительных PR-50 проводится в соответствии с методикой поверки МИ 1997– 89 «ГСИ. Преобразователи давления измерительные. Методика поверки».

## 10 Техническое обслуживание

10.1 Техническое обслуживание преобразователя заключается в профилактических осмотрах.

10.2 Метрологические характеристики преобразователя в течение межповерочного интервала соответствуют установленным нормам с учётом показателей безотказности преобразователя и при условии соблюдения потребителем правил хранения, транспортирования и эксплуатации, указанными в настоящем руководстве по эксплуатации.

10.3 При профилактическом осмотре должны быть выполнены следующие работы:

- проверка обрыва или повреждения изоляции соединительного кабеля;
- проверка надежности присоединения кабеля;
- проверка отсутствия вмятин и видимых механических повреждений, а также пыли и грязи на корпусе преобразователя;
- при необходимости, калибровка «ноля» преобразователя;
- слив конденсата или удаление воздуха из рабочих камер преобразователя;
- продувка трубки соединительных линий и вентилях, не допуская перегрузки преобразователей (в трубках и вентилях не должно быть пробок жидкости при измерении давления газа) или газа (при измерении давления жидкости);
- проверка вентилях и трубок соединительных линий на герметичность.

8.9 Линия связи может быть выполнена любым типом кабеля с медными проводниками сечением не менее 0,35 мм<sup>2</sup> согласно гл. 7.3 ПУЭ.

8.10 После окончания монтажа преобразователей необходимо проверить места соединений на герметичность при максимальном рабочем давлении.

8.11 Перед включением преобразователей убедитесь в соответствии его установки и монтажа указаниям, изложенным в 8.1 – 8.10 настоящего руководства.

8.12 Подключить питание к преобразователю.

8.19 После включения электрического питания проверить и при необходимости установить значение выходного сигнала, соответствующее нулевому или начальному значению измеряемого параметра. Подстройку «ноля» производить с помощью элементов настройки (см 9.1).

## 9 Использование изделия

### 9.1 Настройка и калибровка

9.1.1 Преобразователь откалиброван изготовителем на предел измерений согласно заявке заказчика.

9.1.2 Настройка преобразователя произведена изготовителем в вертикальном (базовом) положении. При монтаже преобразователя на объекте в любом положении отличном от базового необходимо проверить установку «ноля», соответствующего началу диапазона измерений.

9.1.2 Калибровка выходного сигнала, соответствующего началу диапазона измерений, осуществляется потенциометром «zero» расположенным на электронной плате внутри корпуса преобразователя. Имеется возможность корректировки «ноля» в пределах  $\pm 10\%$ .

9.1.3 Способ доступа к регулировочным потенциометрам для электрического присоединения с разъёмом типа **PD**:

- ослабить винт крепления электрического разъема;
- открутить пластмассовую гайку;
- выдвинуть модуль электрического присоединения на 3/4 длины проводов, соединяющих основание электрического разъема с электронным модулем;
- получить доступ к потенциометрам установки «ноля» и «диапазона» (см. рисунок 4).

9.1.4 Для проведения регулировки необходимо подключить преобразователь и подать питание в соответствии с техническими характеристиками. Подать на преобразователь давление, соответствующее нижней границе диапазона измерения, и потенциометром «zero», установить выходной сигнал равным 4 мА. Поворот потенциометра вправо увеличивает величину выходного сигнала.

9.1.5 После установки «ноля» подать на преобразователь максимальное давление и, при необходимости, повторить калибровку.

## 5 Маркировка и пломбирование

5.1. На прикрепленной к преобразователю этикетке нанесены следующие знаки и надписи:

- товарный знак изготовителя;
- сокращенное наименование преобразователя;
- порядковый номер по системе нумерации изготовителя;
- адрес изготовителя;
- год выпуска;
- верхние пределы измерений (с указанием единиц измерений);
- предельно допускаемое рабочее избыточное давление для преобразователей разности давлений;
- параметры питания;
- верхнее и нижнее предельные значения выходного сигнала.

5.2 На упаковке преобразователя наклеена этикетка, содержащая:

- товарный знак и наименование изготовителя;
- наименование преобразователя;
- год выпуска преобразователя;
- адрес изготовителя;
- штамп ОТК.

## 6 Упаковка

6.1 Упаковка преобразователя обеспечивает его сохранность при транспортировании и хранении.

6.2 Упаковку преобразователей производят в закрытых вентилируемых помещениях при температуре окружающего воздуха от 15 °С до 40 °С и относительной влажности до 80 % при отсутствии в окружающей среде агрессивных примесей.

6.3 Перед упаковкой отверстия штуцеров, резьба штуцеров должны быть закрыты колпачками или заглушками, предохраняющими внутренние полости от загрязнения, резьбу от механических повреждений.

6.4 Преобразователи должны быть уложены в потребительскую тару – коробки из картона. Коробки должны быть уложены в транспортную тару.

## 7 Меры безопасности

7.1 По степени защиты человека от поражения электрическим током преобразователи относятся к классу III по ГОСТ 12.2.007.0-75 и соответствуют требованиям безопасности по ГОСТ 12997-84.

7.2 Замену, присоединение и отсоединение преобразователя от объекта производить при отсутствии давления в магистралях и отключенном питании.

7.3 Не допускается эксплуатация преобразователя при давлениях, превышающих верхний предел измерений.

7.4 Эксплуатация преобразователя разрешается только при наличии инструкции по ТБ, утвержденной руководителем предприятия-потребителя и учитывающей специфику применения преобразователя в конкретном технологическом процессе.

7.5 К эксплуатации преобразователя допускаются лица, достигшие 18 лет, имеющие группу по электробезопасности не ниже II и прошедшие инструктаж по технике безопасности на рабочем месте.

## 8 Подготовка изделия к использованию

8.1 Преобразователь монтируется непосредственно на импульсных трубках.

Прежде чем приступить к монтажу преобразователей, необходимо осмотреть их. При этом необходимо убедиться в целостности корпусов преобразователей.

8.2 Применение манометрического вентиля перед преобразователем облегчает монтаж, помогает при корректировке «ноля» или при замене преобразователя во время работы объекта.

8.3 Не рекомендуется устанавливать преобразователь в местах, где имеют место значительные механические колебания (удары, вибрация и т.д.).

При эксплуатации преобразователя в условиях значительных механических колебаний преобразователь необходимо устанавливать с помощью дистанционного присоединения (импульсных трубок, капилляров).

8.4. При эксплуатации преобразователей в диапазоне минусовых температур необходимо исключить накопление и замерзание жидкости в рабочих камерах и внутри соединительных линий.

Особое внимание данному требованию следует уделить при монтаже преобразователей на открытом воздухе.

### ВНИМАНИЕ!

**Замерзание жидкости в импульсной трубке или вблизи штуцера преобразователя приводит к его разрушению.**

8.5 При температуре среды измерения выше 95 °С следует использовать сильфонную или импульсную трубку, специальные разделители.

8.6 Для измерения уровня или давления, требующих специальных присоединений к измеряемому процессу (пищевая, химическая промышленность и т.п.) преобразователь может быть оснащён одним из разделителей производства фирмы «Аплисенс».

8.7 Для электрического присоединения с разъёмом типа PD (штепсельный разъём) (см. рисунок 2) необходимо:

- открутить винт 1, соединяющий угловую коробку с корпусом преобразователя;
- снять коробку с контактов;

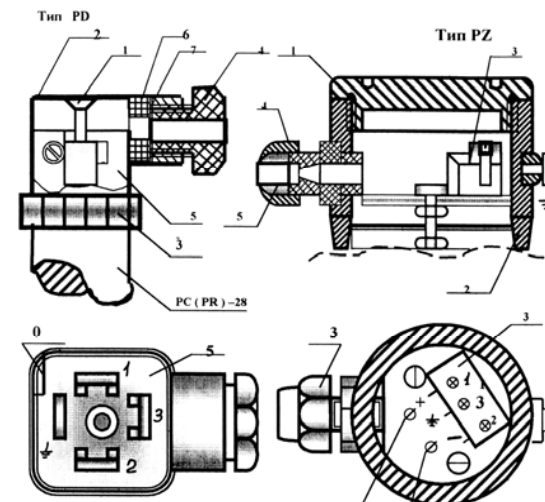


Рисунок 2 – Вид электрического присоединения

- вынуть контактную зажимную колодку 5, с помощью отвёртки, вставленной в специально предназначенный для этого паз;
- протянуть кабель питания через гайку 4 и сальник 6;
- подключить к зажимной колодке согласно схеме рисунка 3;
- зажать сальник;
- собрать разъём в обратном порядке.

8.8 Монтаж преобразователей должен производиться в соответствии со схемой электрических подключений, представленной на рисунке 3.

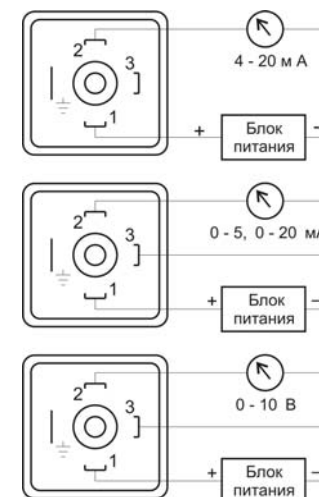


Рисунок 3 - Схема электрическая подключений преобразователей