

**Преобразователь давления
измерительный
(Гидростатический зонд глубины)
SG-25.Smart**

Руководство по эксплуатации

ООО «АПЛИСЕНС»

111141, г. Москва, ул. Перовская, 31 тел. (495) 368-32-41, (495) 234-61-10

e-mail: info@aplisens.ru, [http:// www.aplisens.ru](http://www.aplisens.ru)

Настоящий документ является руководством по эксплуатации преобразователей давления измерительных интеллектуальных (гидростатических зондов глубины) SG-25.Smart (далее – преобразователи) и содержит технические данные, описание принципа действия и устройства, а также сведения, необходимые для правильной эксплуатации данных преобразователей.

1 Назначение изделия

1.1 Преобразователи относятся к многопредельным перенастраиваемым, т.е. пользователь имеет возможность дистанционно управлять работой и контролировать параметры преобразователей.

1.2 Преобразователи предназначены для работы в системах автоматического контроля, регулирования и управления технологическими процессами и обеспечивают непрерывное преобразование значения измеряемого параметра – гидростатического давления жидкости - в унифицированный токовый выходной сигнал.

Преобразователи могут быть использованы для измерения уровня жидкости в резервуарах, скважинах, колодцах.

1.3 Преобразователи предназначены для работы со вторичной регистрирующей и показывающей аппаратурой, регуляторами и другими устройствами автоматики и системами управления, работающими с унифицированным входным сигналом от 4 до 20 мА.

1.4 Преобразователи исполнения 0Exi_dПСТ6 X предназначены для эксплуатации на взрывоопасных производствах.

ВНИМАНИЕ!

Эксплуатация преобразователей в исполнении 0Exi_dПСТ6 X разрешается только в комплекте с барьерами искрозащиты, установленными вне взрывоопасной зоны и имеющими разрешение Госгортехнадзора России на применение во взрывоопасной среде, относящейся к категории ПС.

1.5 Электрические параметры преобразователей с учетом параметров соединительного кабеля должны соответствовать электрическим параметрам, указанным на барьере искробезопасности.

1.6 При заказе преобразователя должно быть указано его условное обозначение.

Условное обозначение преобразователя составляется по структурной схеме, приведенной в приложении 1.

2 Характеристики

2.1 Измерительные диапазоны, допустимая перегрузка, основная и дополнительные погрешности приведены в таблице 1.

Таблица 1

Наименование параметра	Основной диапазон (FSO), м Н ₂ O	
	0 - 10	0 - 100
Максимальный диапазон измерений (пределы измерений), м Н ₂ O	-1 - 11,5	-5 - 115
Минимальная устанавливаемая ширина измерительного диапазона	0,8 м Н ₂ O	8 м Н ₂ O
Возможность передвижения измерительного диапазона, м Н ₂ O	0 - 10	0 - 100
Допускаемая перегрузка, м Н ₂ O	30	300
Предел допускаемой основной погрешности	±0,1 %	
Дополнительная погрешность, вызванная изменением температуры окружающей среды	±0,08 % / 10 °C	
Дополнительная погрешность, вызванная изменением напряжения питания	± 0,002 %	

2.2 Диапазон рабочих температур окружающего воздуха (с термокомпенсацией) от -10 до 60 °C

2.3 Диапазон температур среды измерения:

от -30 до 80 °C – для основного диапазона (0-10) м Н₂O

от -30 до 50 °C – для основного диапазона (0-100) м Н₂O

2.4 Выходной сигнал:

-аналоговый (4- 20) мА (двухпроводная линия связи),

-цифровой Hart - протокол (стандарт Bell 202).

2.5 Напряжение питания: 24 В (стандарт.); от 10 до 30 В (пост. ток);

24 В (стандарт.); от 10 до 28 В для исп. **Ех**.

2.6 Активное сопротивление нагрузки

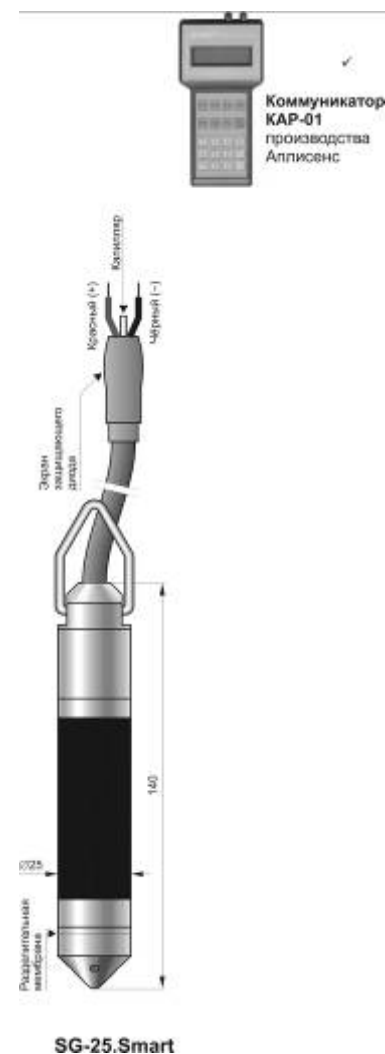
$$R [\Omega] \leq \frac{U_{\text{ном}} [В] - 10 [В]}{0,02 [А]} \cdot 0,95$$

2.7 Активное сопротивление для обмена данными (Hart) - (250 - 1100) Ом.

2.8 Срок фиксации выходного сигнала 0,3 с.

Приложение 2

Внешний вид, установочные и присоединительные размеры преобразователя давления измерительного интеллектуального (гидростатического зонда глубины) SG-25.Smart



Приложение 1

Способ заказа преобразователя давления измерительного (гидростатического зонда глубины) SG-25.Smart

Преобразователь давления измерительный (гидростатический зонд глубины) SG-25.Smart / ___ / ___ ÷ ___ / ___ ÷ ___ / L = ... м

Специальное исполнение
Ex, Фторопласт

Основной
диапазон измерений

Установленный диапазон измерений

Длина кабеля

Пример: Преобразователь давления измерительный (гидростатический зонд глубины) SG-25.Smart / фторопластовая оболочка кабеля/ основной диапазон измерений (0 ÷ 10) м H₂O/ установленный диапазон измерений (0 ÷ 3,25) м H₂O/ длина кабеля 10 м

SG-25.Smart / Фторопласт/ 0 ÷ 10 м H₂O / 0 ÷ 3,25 м H₂O / L = 10 м

2.9 Дополнительное электронное демпфирование (0 –30) с.

2.10 По степени защиты преобразователь имеет исполнение корпуса IP68 по ГОСТ 14254-80.

2.11 Входные искробезопасные электрические параметры преобразователей исполнения **0Exi, ПСТ6Х** приведены в таблице 2.

Таблица 2

Наименование параметра	Значение параметра
Входное напряжение U _i , В, не более	27
Максимальный входной ток I _i , мА	97
Максимальная внутренняя индуктивность L _i , мкГн, не более	940
Максимальная внутренняя емкость C _i , нФ, не более	50

2.12 Габаритные размеры (без кабеля), мм, не более 145x60x60

2.13 Масса преобразователя (без кабеля), кг, не более 1,5

2.14 Материал корпуса и мембран 00H17N14M2 (316Lss), оболочка кабеля – полиуретан (специальное исполнение – фторопластовая оболочка кабеля).

3 Комплектность

3.1. Комплектность поставки преобразователя должна соответствовать указанной в таблице 3.

Таблица 3

Наименование устройства	Обозначение	Заводской номер	Кол-во, шт.
Преобразователь давления измерительный (гидростатический зонд глубины)	SG-25.Smart		1
Руководство по эксплуатации			1
Паспорт			1

4 Устройство и работа преобразователя

4.1 Преобразователь состоит из измерительного и электронного модулей.

4.2 Принцип действия преобразователей (гидростатических зондов глубины) основан на измерении величины гидростатического давления, создаваемого столбом жидкости.

Измерение давления осуществляется на уровне мембраны погруженного преобразователя и соотносится к атмосферному давлению с помощью капилляра, находящегося в кабеле.

4.3 Давление измеряемой среды подается на измерительный модуль, вызывая деформацию чувствительного элемента, размещенного в измерительном модуле.

4.4 Первичным измерительным преобразователем является пьезорезистивная кремниевая структура (пластина монокристаллического кремния с диффундированными пьезорезисторами, соединёнными по мостовой схеме), отделённый от среды измерения разделительной мембраной и заполненный специальной жидкостью. Конструкция тензомодуля гарантирует устойчивость измерительного преобразователя от ударных воздействий измеряемым давлением и от перегрузки по давлению (см. рисунок 1).

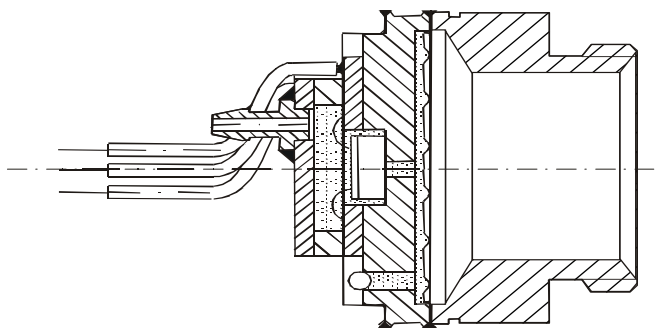


Рисунок 1 -Устройство измерительного модуля

Деформация чувствительного элемента приводит к пропорциональному изменению сопротивления пьезорезисторов и разбалансу мостовой схемы. Сигнал с мостовой схемы поступает на электронный модуль, обеспечивающий непрерывное преобразование измеряемого параметра в унифицированный выходной сигнал.

4.5 Электронный модуль обеспечивает непрерывное преобразование измеряемого параметра в унифицированные выходные сигналы в виде электрического тока от 4 до 20 мА и в цифровой сигнал Hart.

4.6 Электронный модуль не выходит из строя при коротком замыкании или обрыве выходной цепи преобразователя, а также при подаче напряжения питания обратной полярности.

ПРИЛОЖЕНИЯ

11 Текущий ремонт

11.1 Ремонт преобразователей необходимо производить на предприятии-изготовителе: Sp.zo.o. «APLISENS» 03-192, Polska, Warszawa, ul. Morelowa 7 tel. 814-07-77

12 Транспортирование

12.1 Преобразователи транспортируются всеми видами транспорта, в том числе воздушным транспортом в отапливаемых герметизированных отсеках.

кабель длиной, указанной при заказе. Кабель имеет внутренний капилляр, соединяющий одну из сторон измерительной мембраны с атмосферой.

12.2 Способ укладки транспортной тары с изделиями должен исключать возможность их перемещения.

12.3 Условия транспортирования должны соответствовать условиям хранения 5 по ГОСТ 15150-69

13 Хранение

13.1 Хранение на складах должно производиться в условиях I по ГОСТ 15150-69

13.2. При получении ящиков с преобразователями установить сохранность транспортной и упаковочной тары. В случае ее повреждения следует составить акт и обратиться с рекламацией к транспортной организации.

13.3 В зимнее время тару с преобразователями следует распаковывать в отапливаемом помещении.

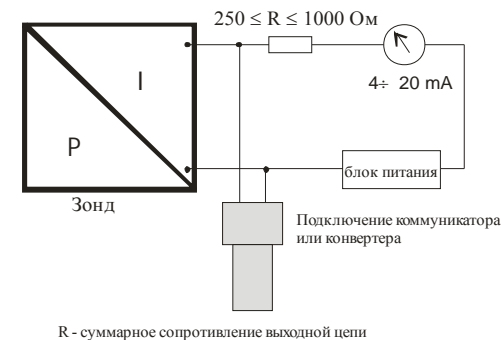
14 Утилизация

14.1 После окончания срока службы (эксплуатации) преобразователя направляют комплектующие изделия на утилизацию, при этом отделяют детали, содержащие цветные металлы и сдают на переработку.

4.7 Электронный модуль оснащен схемой защиты от перенапряжения, защищающий преобразователь от повреждений, вызванный помехами индуктированными грозовыми разрядом или электроэнергетическим взаимодействием оборудования.

4.8 Залитый силиконовым компаундом электронный модуль помещен в корпусе из стали 00H17N14V2 (316Lss) со степенью защиты IP68.

4.9 Схема электрическая подключений преобразователей представлена на рисунке 2.



R- суммарное сопротивление выходной цепи

Рисунок 2 - Схема электрическая подключений преобразователей

4.10 Подключение преобразователей в исполнении Ex производится по схеме рисунка 3.

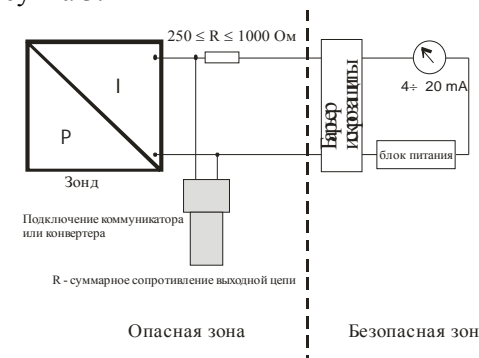


Рисунок 3 - Схема электрическая подключений преобразователей в искробезопасном исполнении

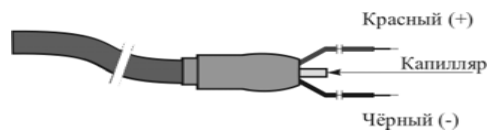


Рисунок 4 - Электрическое присоединений

4.11 Преобразователь выполнен с кабелем, закрепленным на корпусе преобразователя при помощи металлического сальника. Через герметичный кабельный ввод в корпус вмонтирован кабель длиной, указанной при заказе. Кабель имеет внутренний капилляр, соединяющий одну из сторон измерительной мембраны с атмосферой.

4.12 Применение специального разделителя сред с большой открытой мембраной увеличенной толщины, уменьшает влияние осаждающихся на поверхности мембраны осадков.

4.13 Внешний вид и установочные размеры преобразователей представлены в приложении 3.

5 Маркировка и пломбирование

5.1. На прикрепленной к преобразователю этикетке нанесены следующие знаки и надписи:

- товарный знак изготовителя;
- сокращенное наименование преобразователя;
- маркировка взрывозащиты - **0Exi_aПСТ6 X**;
- порядковый номер по системе нумерации изготовителя;
- адрес изготовителя;
- год выпуска;
- верхние пределы измерений (с указанием единиц измерений);
- параметры питания;
- верхнее и нижнее предельные значения выходного сигнала.

10 Техническое обслуживание

10.1 Техническое обслуживание преобразователя заключается в профилактических осмотрах.

10.2 Метрологические характеристики преобразователя в течение межповоротного интервала соответствуют установленным нормам с учётом показателей безотказности преобразователя и при условии соблюдения потребителем правил хранения, транспортирования и эксплуатации, указанными в настоящем руководстве по эксплуатации.

10.3 При профилактическом осмотре должны быть выполнены следующие работы:

- проверка обрыва или повреждения изоляции соединительного кабеля;
- проверка надежности присоединения кабеля;
- проверка отсутствия вмятин и видимых механических повреждений, а также пыли и грязи на корпусе преобразователя;
- при необходимости, калибровка «ноля» преобразователя;
- слив конденсата или удаление воздуха из рабочих камер преобразователя;
- продувка трубки соединительных линий и вентили, не допуская перегрузки преобразователей (в трубках и вентильях не должно быть пробок жидкости при измерении давления газа) или газа (при измерении давления жидкости);
- проверка вентилей и трубок соединительных линий на герметичность.

10.4 Периодичность профилактических осмотров преобразователей устанавливается потребителем, но не реже 2 раза в год.

10.5 Эксплуатация преобразователей с повреждением категорически запрещается.

9.1.2 Связь пользователя с преобразователем осуществляется посредством протокола Hart. При этом в качестве линии связи используется цепь выходного сигнала от 4 до 20 мА.

9.1.3 Обмен данными, настройка и калибровка преобразователя осуществляется с помощью:

- коммуникатора КАР-01 (см. руководство по эксплуатации на коммуникатор КАР-01);
- коммуникаторов, поддерживающих протокол Hart;
- персонального компьютера с использованием конвертера RS-Hart и программного обеспечения «RAPORT-01», производства фирмы Аплисенс.

9.1.4 Обмен данными с преобразователем позволяет осуществлять:

- идентификацию преобразователя;
- конфигурацию выходных параметров:
 - единиц измерения давления;
 - постоянной времени демпфирования;
 - начало и конец устанавливаемого диапазона;
- отсчет измеряемой в данный момент величины давления, выходного тока и уровня выходного сигнала в процентах;
- калибровку преобразователя по отношению к образцовому давлению.

9.2 Поверка

9.2.1 Периодическая поверка преобразователей производится не реже 1 раза в 2 года, а также после его ремонта.

9.2.2 Поверка преобразователей давления измерительных SG-25.Smart проводится в соответствии с методикой поверки МИ 1997– 89 «ГСИ. Преобразователи давления измерительные. Методика поверки».

5.2 На упаковке преобразователя наклеена этикетка, содержащая:

- товарный знак и наименование изготовителя;
- наименование преобразователя;
- год выпуска преобразователя;
- адрес изготовителя;
- штамп ОТК.

6 Упаковка

6.1 Упаковка преобразователя обеспечивает его сохранность при транспортировании и хранении.

6.2 Упаковку преобразователей производят в закрытых вентилируемых помещениях при температуре окружающего воздуха от 15 °С до 40 °С и относительной влажности до 80 % при отсутствии в окружающей среде агрессивных примесей.

6.3 Перед упаковкой отверстия под кабели, отверстия штуцеров, резьба штуцеров должны быть закрыты колпачками или заглушками, предохраняющими внутренние полости от загрязнения, резьбу от механических повреждений.

6.4 Преобразователи должны быть уложены в потребительскую тару – коробки из картона. Коробки должны быть уложены в транспортную тару.

7 Меры безопасности

7.1 По степени защиты человека от поражения электрическим током преобразователи относятся к классу III по ГОСТ 12.2.007.0-75 и соответствуют требованиям безопасности по ГОСТ 12997-84.

7.2 Замену, присоединение и отсоединение преобразователя от объекта производить при отсутствии давления в магистралях и отключенном питании.

7.3 Не допускается эксплуатация преобразователя при давлениях, превышающих верхний предел измерений.

7.4 Эксплуатация преобразователей должна производиться согласно требованиям главы 7.3 ПУЭ, главы 3.4 ПЭЭП и других нормативных документов, регламентирующих применение электрооборудования во взрывоопасных условиях.

7.5 Эксплуатация преобразователя разрешается только при наличии инструкции по ТБ, утвержденной руководителем предприятия-потребителя и учитывающей специфику применения преобразователя в конкретном технологическом процессе.

7.6 К эксплуатации преобразователя допускаются лица, достигшие 18 лет, имеющие группу по электробезопасности не ниже II и прошедшие инструктаж по технике безопасности на рабочем месте.

8 Подготовка изделия к использованию

8.1 Прежде чем приступить к монтажу преобразователей, необходимо осмотреть их. При этом необходимо убедиться в целостности корпусов преобразователей.

8.2 Преобразователь, опущенный на заданный уровень, может свободно висеть на кабеле или лежать на дне резервуара.

8.3 При необходимости кабель с капилляром можно нарастить стандартным электрическим кабелем. При соединении кабелей капилляр не должен перекрываться (давление внутри должно быть равно атмосферному давлению).

Место соединения кабелей должно обеспечивать защиту капилляра от попадания в него жидкости или других загрязнений.

8.4 В случае свертывания кабеля преобразователя, минимальный диаметр свертывания должен быть не менее 20 см. **Механические повреждения кабеля недопустимы.**

Провода на конце кабеля соединены защищающим диодом, который в случае превышения допустимого напряжения (39 В) создает короткое замыкание, поэтому не рекомендуется при монтаже сокращать длину кабеля преобразователя.

8.5 При эксплуатации преобразователя в диапазоне минусовых температур необходимо исключить замерзание жидкости в резервуаре.

ВНИМАНИЕ!

Замерзание жидкости в приводит к разрушению мембраны преобразователя.

8.6 В резервуаре, в котором наблюдается турбулентность (работа мешалок, турбулентный приток) преобразователь должен монтироваться в экранирующей трубе.

При погружении преобразователя более на глубину 100 м, кабель с капилляром должен быть закреплён на стальном несущем тросу.

8.7 Подъем преобразователя из резервуара необходимо осуществлять с помощью троса, закрепленного на несущем кольце.

ВНИМАНИЕ!

Запрещается механическая очистка мембраны.

8.9 Электрическое присоединение проводят в монтажной коробке по схемам рисунков 2, 3 (красный «+», чёрный «-»).

Соединение проводов не должно находиться в абсолютно герметичном пространстве, **но необходимо обеспечить защиту капилляра от попадания в него жидкости и загрязнения.**

8.10 При длинных линиях передачи сигнала рекомендуется дополнительно использовать схему защиты от перенапряжения УЗ-2. Одно устройство необходимо поставить около преобразователя, а другое – возле вторичного прибора.

8.11 Преобразователи могут устанавливаться во взрывоопасных зонах согласно главе 7.3 ПУЭ, главе 3.4 ПЭЭП и другим нормативным документам, регламентирующим применение электрооборудования во взрывоопасных условиях.

8.12 Прежде чем приступить к монтажу преобразователей во взрывоопасных зонах, необходимо осмотреть их. При этом необходимо убедиться в целостности корпусов преобразователей, проверить маркировку по взрывозащите.

8.13 Монтаж преобразователей должен производиться в соответствии со схемами внешних соединений, представленных на рисунках 2, 3.

8.14 Линия связи может быть выполнена любым типом кабеля с медными проводами сечением не менее 0,35 мм² согласно гл. 7.3 ПУЭ.

8.15 Для преобразователей в искробезопасном исполнении, необходимо использовать блоки питания напряжением, не более, 27 В и активные барьеры искрозащиты.

8.16 При наличии в момент установки преобразователей взрывоопасной смеси не допускается подвергать преобразователь трению или ударам, способным вызвать искрообразование.

8.17 Перед включением преобразователей убедитесь в соответствии его установки и монтажа указаниям, изложенным в 8.1 – 8.16 настоящего руководства.

8.18 Подключить питание к преобразователю.

8.19 После включения преобразователя проверить и при необходимости, установить значение выходного сигнала, соответствующее нулевому или начальному значению измеряемого параметра, т.е. провести процедуру конфигурации преобразователя (см 9.1).

9 Использование изделия

9.1 Настройка и калибровка

9.1.1 Преобразователь откалиброван изготовителем на пределы измерений согласно заявке заказчика.