

**APLISENS**



**EAC**

**APLISENS**

**РУКОВОДСТВО ПО ЭКСПЛУАТАЦИИ**

**56607470-4052-002-2020.РЭ**

**ПРЕОБРАЗОВАТЕЛЬ ТЕМПЕРАТУРЫ  
ИНТЕЛЛЕКТУАЛЬНЫЙ LI-24ALW**



Производитель: APLISENS S.A., Польша.

Адрес: 03-192 Warszawa, ul. Morelowa, 7. Tel.: 022 814-0777, Fax: 022 814-0778.




Официальный представитель в России: ООО «АПЛИСЕНС», Россия.

Адрес: 142450, Московская обл., г. Старая Купавна,  
ул. Придорожная, д. 34. Тел.: ±7(495) 989-2276; 8(800) 700-2276  
(бесплатный звонок из России).

## Используемые обозначения

Символ	Описание
	Предупреждение о необходимости учитывать приведенную информацию для обеспечения безопасности и нормального функционирования устройства.
<b>i</b>	Сведения необходимо учитывать при монтаже и эксплуатации устройства.
	Информация, по монтажу и эксплуатации устройств во взрывобезопасном исполнении Ex.

## ОСНОВНЫЕ ТРЕБОВАНИЯ БЕЗОПАСНОСТИ ПРИ ЭКСПЛУАТАЦИИ

	<p>- Производитель не несет ответственности за ущерб, вызванный неправильной установкой устройства, нарушением правил эксплуатации устройства или использованием устройства не по прямому назначению.</p> <p>- Установка должна выполняться квалифицированным персоналом, имеющим необходимые полномочия для установки электронных приборов измерения давления. Установщик несет ответственность за выполнение установки в соответствии с требованиями настоящей инструкции и правил безопасности для данного типа установки.</p> <p>- Прибор должен быть настроен соответствующим образом, согласно целям, для которых он будет использоваться. Неправильная конфигурация может вызвать ошибочное функционирование устройства, что может привести к повреждению устройства или несчастному случаю.</p> <p>- В системах, работающих под давлением, существует, в случае утечки, риск для персонала на стороне, где среда находится под давлением. Поэтому все требования безопасности и защиты должны быть соблюдены во время установки, эксплуатации и проверок устройства.</p> <p>- Если устройство работает неправильно, отключите его и отправьте его на ремонт к производителю или к фирме, уполномоченной изготовителем.</p>
	<p>- Для минимизации возможности возникновения аварийной ситуации и связанной с ней угрозы персоналу не производить монтажные работы и не эксплуатировать устройства при неблагоприятных условиях:</p> <ul style="list-style-type: none"> <li>• наличие механических ударов, чрезмерных колебаний или вибраций в месте монтажа;</li> <li>• чрезмерных колебаний температуры, превышения температурного режима эксплуатации устройств, непосредственного солнечного нагрева;</li> <li>• конденсации водяных паров, запыления, обледенения.</li> </ul>
	- Производить монтаж и применять устройства во взрывобезопасном исполнении необходимо особенно внимательно, с учетом всех норм и предписаний, касающихся требований к данному виду устройств.

Руководство по эксплуатации содержит технические параметры преобразователей, актуальные на момент передачи данного руководства в печать. Эти параметры могут быть изменены без предварительного уведомления в результате работ по совершенствованию оборудования.

Производитель оставляет за собой право внесения изменений (не приводящих к ухудшению эксплуатационных и метрологических параметров изделий) без одновременного изменения содержания руководства по эксплуатации. Актуальное руководство по эксплуатации доступно на сайте [www.aplisens.ru](http://www.aplisens.ru).

## ОГЛАВЛЕНИЕ

1	ВВЕДЕНИЕ .....	4
2	КОМПЛЕКТНОСТЬ .....	4
3	НАЗНАЧЕНИЕ И КОНСТРУКТИВНЫЕ ОСОБЕННОСТИ .....	4
4	МАРКИРОВКА .....	4
5	ТЕХНИЧЕСКИЕ ХАРАКТЕРИСТИКИ .....	5
5.1	Электрические параметры .....	5
5.2	Метрологические характеристики .....	5
5.3	Диапазоны измерений .....	5
	5.3.1. Термометры сопротивления (RTD) .....	6
	5.3.2. Термопары .....	6
5.4	Рабочие условия внешней среды .....	7
5.5	Материалы конструкции .....	7
6	КОНСТРУКЦИЯ .....	8
6.1	Принцип измерений .....	8
6.2	Устройство .....	8
	6.2.1. Корпус преобразователя .....	8
	6.2.2. Основная плата электроники с дисплеем и плата коммутации .....	8
	6.2.3. Исполнения датчиков температуры .....	8
7	УСТАНОВКА ПРЕОБРАЗОВАТЕЛЯ .....	9
8	ЭЛЕКТРИЧЕСКОЕ ПОДКЛЮЧЕНИЕ .....	9
8.1	Общие рекомендации .....	9
8.2	Подключение датчиков .....	9
8.3	Защита от перенапряжения .....	10
8.4	Заземление .....	10
8.5	Варианты подключения датчика к преобразователю .....	10
9	НАСТРОЙКА ПРЕОБРАЗОВАТЕЛЯ .....	10
9.1	Определения .....	10
9.2	Настройка преобразователя .....	10
	9.2.1. Перечень настраиваемых параметров преобразователя .....	10
	9.2.2. Удаленная настройка преобразователя .....	11
	9.2.3. Настройка преобразователя с помощью кнопок и локального меню .....	11
	9.2.4. Сообщения об ошибках .....	14
	9.2.5. Внешний вид LCD дисплея преобразователя .....	15
9.3	Калибровка .....	15
9.4	Сигналы тревоги .....	16
10	ТЕХНИЧЕСКОЕ ОБСЛУЖИВАНИЕ .....	16
10.1	Периодическое обслуживание .....	16
10.2	Другие виды обслуживания .....	16
10.3	Замена частей преобразователя .....	16
11	УПАКОВКА, ХРАНЕНИЕ И ТРАНСПОРТИРОВКА .....	16
12	ГАРАНТИЙНЫЕ ОБЯЗАТЕЛЬСТВА .....	16
13	УТИЛИЗАЦИЯ .....	16
14	ДОПОЛНИТЕЛЬНАЯ ИНФОРМАЦИЯ .....	17
15	РИСУНКИ .....	17

## 1 ВВЕДЕНИЕ

Данное руководство предназначено для пользователей, эксплуатирующих преобразователи температуры интеллектуальные **LI-24ALW** в общепромышленном и взрывобезопасном исполнении (далее Преобразователи). Руководство содержит информацию, необходимую для ознакомления с принципом действия, обслуживанием преобразователя, описание его технических характеристик, а также рекомендации по монтажу, безопасной эксплуатации и порядку действий при возникновении неисправностей.

Преобразователи соответствуют требованиям технических регламентов Таможенного союза.



Сведения по взрывобезопасным версиям преобразователей приведены в Сертификате соответствия № **TC RU C-PL.AA87.B.01231** При монтаже и эксплуатации преобразователей в **Ex** исполнении настоящее Руководство необходимо использовать совместно с указанным Сертификатом

## 2 КОМПЛЕКТНОСТЬ

Пользователь получает преобразователь в индивидуальной и/или в групповой упаковке. Вместе с преобразователем поставляется:

- а) Паспорт изделия.
- б) Копия декларации (сертификата) соответствия.
- в) Копия сертификата утверждения типа средства измерений (по запросу).
- г) Руководство по эксплуатации.

Пункты в) и г) доступны на сайте: [www.aplisens.ru](http://www.aplisens.ru).

## 3 НАЗНАЧЕНИЕ И КОНСТРУКТИВНЫЕ ОСОБЕННОСТИ

Преобразователи предназначены для измерения температуры в различных отраслях промышленности, для осуществления функции измерений, контроля или регулирования в нормальных условиях, а также в зонах, где существует опасность взрыва газа или пыли.



Преобразователи могут быть подключены к датчикам температуры:

- непосредственно (датчик устанавливается в корпусе преобразователя);
- отдельно (датчик подключается к преобразователю с помощью кабеля).

Преобразователи характеризуются:

- а) питанием от двухпроводной линии (выходной сигнал 4 ... 20 мА);
- б) цифровой обработкой сигналов (фильтрация, линеаризация, компенсация);
- в) возможностью конфигурирования преобразователя локально с помощью кнопок и дисплея или дистанционно с помощью коммуникатора (на базе протокола HART);
- г) непрерывным контролем правильного подключения датчиков и функционирования компонентов преобразователя;
- д) возможностью совместной работы, как с термометрами сопротивления, так и термомпарами;
- е) компенсацией температуры окружающей среды для снижения погрешности измерений;
- ж) гальванической развязкой цепи «чувствительный элемент/выход».

## 4 МАРКИРОВКА

Каждый преобразователь имеет этикетку, расположенную в верхней части корпуса, которая содержит следующую информацию:

- а) Название и логотип фирмы-изготовителя.
- б) Адрес завода-изготовителя (может быть указан адрес представительства на территории РФ).
- в) Тип преобразователя.
- г) Основной диапазон измерений преобразователя с указанием единиц измерения.
- д) Установленный диапазон измерений.
- е) Тип чувствительного элемента (датчика);
- ж) Выходной сигнал, с указанием единиц измерения, соответствующий нижнему и верхнему пределу измерений (установленного диапазона).
- з) Напряжение питания.
- и) Назначение клавиш функционального блока управления, расположенного на лицевой панели платы индикатора.
- к) Год выпуска и серийный номер.



**На этикетке преобразователей во взрывобезопасном исполнении дополнительно наносится маркировка взрывозащиты Ex.**

Пломбирование осуществляется после окончательной настройки и калибровки преобразователя.

## 5 ТЕХНИЧЕСКИЕ ХАРАКТЕРИСТИКИ

### 5.1 Электрические параметры

Напряжение питания:

Стандартное исполнение 12 \*) ÷ 55 В DC,  
Ех исполнение 13,5\*) ÷ 30 В DC

\*) Включение подсветки ЖКИ увеличивает минимальное напряжение питания на 3 В. Значение минимального напряжения питания зависит от сопротивления нагрузки Rн.

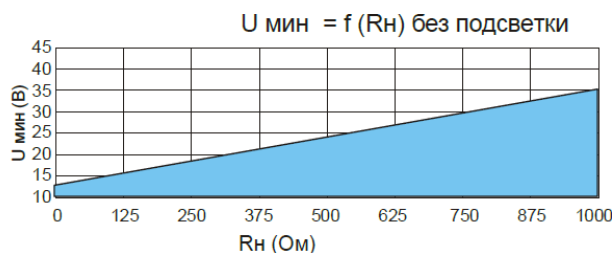
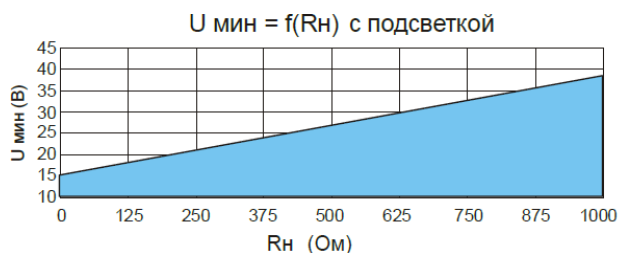
Выходной сигнал:

4÷20 мА ÷ **HART** rev. 5.1

Связь с преобразователем для проверки его конфигурационных параметров выполняется с использованием сигнала **HART**. Для этого вы можете использовать коммуникатор **КАР-03** или конвертеры HART/RS232 или HART/USB/Bluetooth (производства APLISENS) или **HART** конвертеры других производителей и ваш ПК с программой **REPORT-02**.

Сопротивление линии связи коммуникации HART 250 ... 1100 Ом  
Максимальное сопротивление нагрузки  $R_n [Ом] = (U_n [В] - 13,5 *) / 0,0235$   
Минимальное напряжение питания  $U_n \text{ мин} [В] = 13,5* + 0,0235 \times R_n [Ом]$   
\*) 16,5 для преобразователей с подсветкой дисплея

Максимальная длина линии связи 1500 м  
Период обновления выходного сигнала 0,74...1,8 с  
Дополнительное электронное демпфирование 0...30 с



Зависимость напряжения питания преобразователя от сопротивления нагрузки.  
Рабочие значения напряжений выше заштрихованной зоны.

Типы сигналов тревоги:

Тип сигнала	Значение сигнала тревоги	Тип сигнала	Значение сигнала
NORMAL LOW	3,75 мА	CUSTOM (сигнал определяется пользователем)	Пользователь может выбрать значение сигнала тревоги в диапазоне от 3,6 мА до 23 мА
NORMAL HIGH	21,6 мА		
NAMUR LOW	3,6 мА	LAST VALUE (преобразователь не изменяет выходной сигнал)	Значение выходного сигнала соответствует последнему значению выходного сигнала преобразователя на момент возникновения аварии
NAMUR HIGH	21,0 мА		

### 5.2 Метрологические характеристики

Диапазоны и погрешности измерений

В соответствии с таблицей 1 или 2 (п.5.3).

Входное сопротивление

> 10 МОм

Дополнительная погрешность от влияния изменения напряжения питания

± 0,002 % /В

Температурная компенсация

по 50-точкам в диапазоне рабочих температур с кусочно-линейной аппроксимацией между точками

### 5.3 Диапазоны измерений

Преобразователи с двумя датчиками:

- Разность

выходной сигнал = Ch1 – Ch2 или Ch2 - Ch1;

- Среднее
  - Средний с резервированием
  - Минимум
  - Максимум
- выходного сигнал =  $0,5 * (Ch1 + Ch2)$ ;  
 выходной сигнал =  $0,5 * (Ch1 + Ch2)$  или Ch2 или Ch1, когда один из датчиков неисправен;  
 выходной сигнал =  $\min(Ch1, Ch2)$ ;  
 выходной сигнал =  $\max(Ch1, Ch2)$ .

### 5.3.1. Термометры сопротивления (RTD)

Таблица 1. Типы датчиков, диапазоны и погрешности измерений

<b>Датчики RTD</b>						
Входной сигнал – RTD, подключение по 2,3,4-х проводной схеме. Ток датчика ~420 мкА. Максимальное сопротивление проводов 25 Ом.						
Тип датчика	Нормативный документ	Основной диапазон	Мин. установл. диапазон	Погрешность преобразования $\Delta p$	Доп. погрешность от температуры окр. среды $\Delta tp$	Погрешность аналогового выхода
		°C	°C	K	K/K	%
Pt10 ( $\alpha=0,003850$ )	EN 60751+A2  IEC751	-200 - 850	10	$\pm 0,8$	$\pm 0,035$	0,05% FSO
Pt50 ( $\alpha =0,003850$ )		-200 - 850	10	$\pm 0,2$	$\pm 0,0070$	
Pt100 ( $\alpha =0,003850$ )		-200 - 850	10	$\pm 0,07$	$\pm 0,0035$	
Pt200 ( $\alpha =0,003850$ )		-200 - 850	10	$\pm 0,2$	$\pm 0,0020$	
Pt500 ( $\alpha =0,003850$ )		-200 - 850	10	$\pm 0,05$	$\pm 0,0007$	
Pt1000 ( $\alpha =0,003850$ )		-200 - 266	10	$\pm 0,03$	$\pm 0,0003$	
Pt 98 ( $\alpha =0,003923$ )	SAMA RC-4-1966	-200 - 650	10	$\pm 0,07$	$\pm 0,0035$	
Ni100 ( $W_{100}=1,617$ )	PN-83/M- 53952	-60 - 180	10	$\pm 0,07$	$\pm 0,0030$	
Gu100 ( $W_{100}=1,426$ )		-50 - 180	10	$\pm 0,07$	$\pm 0,0030$	
Pt10 ( $\alpha =0,003916$ )	JIS G1604-81	-200 - 630	10	$\pm 0,8$	$\pm 0,035$	
Pt50 ( $\alpha =0,003916$ )		-200 - 630	10	$\pm 0,2$	$\pm 0,0070$	
Pt100 ( $\alpha =0,003916$ )		-200 - 630	10	$\pm 0,07$	$\pm 0,0035$	
Pt10 ( $W_{100}=1,3910$ )	ГОСТ 6651-94	-200 - 1100	10	$\pm 0,8$	$\pm 0,035$	
Pt50 ( $W_{100}=1,3910$ )		-200 - 1100	10	$\pm 0,2$	$\pm 0,0070$	
Pt100 ( $W_{100}=1,3910$ )		-200 - 1100	10	$\pm 0,07$	$\pm 0,0035$	
Pt500 ( $W_{100}=1,3910$ )		-200 - 1100	10	$\pm 0,05$	$\pm 0,00070$	
Cu50 ( $W_{100}=1,426$ )		-50 - 200	10	$\pm 0,2$	$\pm 0,0070$	
Gu100 ( $W_{100}=1,426$ )		-50 - 200	10	$\pm 0,07$	$\pm 0,0030$	
Cu50 ( $W_{100}=1,428$ )		-185 - 200	10	$\pm 0,2$	$\pm 0,0070$	
Cu100 ( $W_{100}=1,428$ )		-185 - 200	10	$\pm 0,07$	$\pm 0,0030$	
Ni100 ( $W_{100}=1,617$ )		-60 - 180	10	$\pm 0,07$	$\pm 0,0030$	

### Сопротивление (резистор, потенциометр)

	Ом	Ом	МОм	МО/К	Как указано выше
Диапазон измерений 1	0...400	10	$\pm 30$	$\pm 2$	
Диапазон измерений 2	0...2000	10	$\pm 120$	$\pm 2$	

### 5.3.2. Термопары

Таблица 2. Типы датчиков, диапазоны и погрешности измерений

<b>Термопары</b>						
Входной сигнал - напряжение Входное сопротивление >10 МОм Максимальное сопротивление проводов - 5000 Ом (провода + термопара) Компенсация температуры холодного спая - внутренний датчик, внешний датчик Pt100, фиксированное значение температуры холодного спая						
Тип датчика	Нормативный документ	Основной диапазон	Мин. установл. диапазон	Погрешность преобразования $\Delta p$	Доп. погрешность от температуры окр. среды $\Delta tp$	Погрешность аналогового выхода
		°C	°C	K	K/K	%
B	EN 60751+A2, IEC584	250 - 1820	10	$\pm 0,55$	$< \pm 0,001$	0,05% FSO
E		-200 - 1000	10	$\pm 0,15$	$< \pm 0,001$	
J		-210 - 1200	10	$\pm 0,20$	$< \pm 0,001$	
K		-200 - 1372	10	$\pm 0,30$	$< \pm 0,001$	
N		-200 - 1300	10	$\pm 0,25$	$< \pm 0,001$	

Продолжение таблицы 2

Тип датчика	Нормативный документ	Основной диапазон	Мин. установл. диапазон	Погрешность преобразования $\Delta p$	Доп. погрешность от температуры окр. среды $\Delta t_p$	Погрешность аналогового выхода
R	EN 60751+A2, IEC584	-20 – 1768,1	10	$\pm 0,35$	$< \pm 0,001$	
S		-30 - 1768,1	10	$\pm 0,40$	$< \pm 0,001$	
T		-200 - 400	10	$\pm 0,15$	$< \pm 0,001$	
L	ГОСТ Р 8.585-2001	-200 - 800	10	$\pm 0,20$	$< \pm 0,001$	

Напряжение						
		мВ	мВ	мкВ	мкВ/К	Как указано выше
Диапазон измерений 1		-10...100	10	$\pm 6$	$< \pm 0,06$	
Диапазон измерений 2		-100...1000	10	$\pm 50$	$< \pm 0,5$	

$\Delta G$  – общая погрешность измерения [K] или [%] вычисленная по данным из Таблиц 1 и 2.

**i**

$$\Delta G [K] = \Delta p [K] + \Delta t_p [K/K] * T_O [K] + T_N [K] * 0,05 [\%]/100 [\%];$$

$$\Delta G [\%] = \Delta p [K]/T_N [K] * 100 [\%] + (\Delta t_p [K/K] * T_O [K])/T_N [K] * 100 [\%] + 0,05 [\%]$$

где  $T_N [K]$  - ширина установленного диапазона измеряемых температур, алгебраическая разность между верхним и нижним пределами измерений установленного диапазона;

$T_O [K]$  - ширина диапазона температур окружающей среды, алгебраическая разность между верхним и нижним пределами диапазона температур окружающей среды (экстремальные значения температуры окружающей среды).

#### 5.4 Рабочие условия внешней среды.

Рабочий диапазон температур  $-40\text{ }^{\circ}\text{C} \div 80\text{ }^{\circ}\text{C}$

Относительная влажность макс. 98 % с конденсацией

#### 5.5 Материалы конструкции

Корпус для электроники

Литой корпус из алюминиевого сплава, окрашенный для защиты от окисления химически устойчивой эмалью желтого цвета (RAL 1003) или из нержавеющей стали 1.4401 (316Lss).

Таблица 3. Датчики - материалы, габаритные размеры.

Тип датчика	Датчик		Материал	Тип резьбы
	диаметр F [мм]	длина L [мм]		
WO	$\varnothing 3, \varnothing 6$	100, 160. 250,400	1.4301 (304)	M20X1.5, G1/2"
RW	$\varnothing 3, \varnothing 6$		1.4301 (304)	M20X1.5, G1/2"

Таблица 4 Защитные гильзы - материалы, габаритные размеры (см. рисунок 8).

Тип защитной гильзы	Гильза			Материал	Тип резьбы
	диаметр F [мм]	длина L [мм]	Длина конической части, l [мм]		
OG2.9	$\varnothing 9 \times 1$	100, 160, 250,400	-	1.4404 (316L)	M20x1.5, M27x2, G1/2", G3/4", 1/2"NPT
OG2.11	$\varnothing 11 \times 2$	100, 160, 250,400	-	1.4404 (316L)	M20X1.5, M27x2, G1/2", G3/4", 1/2"NPT

Продолжение таблицы 2

Тип защитной гильзы	Гильза					Материал	Тип резьбы
	диаметр F [мм]	длина L [мм]		Длина конической части, I [мм]			
T1	∅ 11x2	100, 160, 250,400		-		1.4404 (316L)	Фланец, DIN, ANSI, ГОСТ
SW1/SW2	∅ 18h7/ ∅24h7	100 140 200	140 200	35 65 65	65 65	13CrMo4-5 (15HM) 11CrMo9-10(10H2M) 1.4404 (316L)	-
SW1T/SW2T	∅ 18h7/ ∅24h7	100 140 200	140 200	35 65 65	65 65	13CrMo4-5 (15HM) 11CrMo9-10(10H2M) 1.4404 (316L)	Фланец, DIN, ANSI, ГОСТ

## 6 КОНСТРУКЦИЯ

### 6.1 Принцип измерений

Сигнал от датчика, которым является термометр сопротивления или термопара, соответствующий температуре измеряемой среды подается на вход АЦП и преобразуется в цифровую форму. Сигнал в цифровом виде через оптико-гальваническую развязку поступает на основную плату. На основной плате микроконтроллер считывает измеренные значения и, используя встроенные алгоритмы, рассчитывает значения температуры. Полученное значение температуры отображается на встроенном ЖК-экране, который можно настроить в соответствии с вашими потребностями (см. п. 9.2.5). Численное значение измеренной температуры преобразуется в аналоговый сигнал 4 ... 20 мА. Встроенный модем BELL202 и интегрированный коммуникационный шлюз HART вер. 5, обеспечивает обмен с преобразователем при помощи конвертера, подключенного к компьютеру с соответствующим программным обеспечением или при помощи коммуникатора. На выходе преобразователя установлен помехоподавляющий фильтр и элементы защиты от перенапряжения.

Преобразователь контролирует работу своих аппаратных ресурсов и правильность расчетов и в случае отказа, уведомит пользователя сообщением об ошибках на ЖК-экране, и установив ток в выходной цепи, соответствующий сигналу «Тревоги» (например, низкий или высокий) в зависимости от конфигурации (см. п. 5.1).

Измерительный сигнал датчика электрически изолирован от сигнала в выходной цепи. Благодаря этому достигается низкий уровень шумов измерения и обеспечивается искробезопасность применения преобразователя.

### 6.2 Устройство

Основными компонентами преобразователя являются: корпус и электронный блок, который преобразует сигнал от датчика в унифицированный выходной сигнал.

#### 6.2.1. Корпус преобразователя.

Корпус преобразователя изготовлен из литого под давлением алюминиевого сплава или стали 1.4401 (316). Он состоит из корпуса и двух винтовых крышек (дисплея и электрического соединения), одна из которых оснащена застекленным окошком. Имеются два отверстия для кабельных вводов с метрической резьбой M20x1.5 или ½ "NPT. Корпус разделен перегородкой на две не равные части (камеры).

Корпус оснащен внутренней и внешней клеммами заземления.

#### 6.2.2. Основная плата электроники с дисплеем и плата коммутации.

Основной дисплей электронной платы размещен в корпусе из поликарбоната. Этот узел располагается в большей камере корпуса. Это позволяет поворачивать дисплей на угол ± 180 ° с шагом 90 ° (см. рисунок 5). Во второй камере находится плата коммутации. Плата выполнена из поликарбоната с размещенными на ней соединительными клеммами.

#### 6.2.3. Исполнения датчиков температуры.

С преобразователем могут использоваться датчики температур в следующих конструктивных исполнениях:

- **RW** – датчик со сменной измерительной вставкой;
- **WO** – датчик с приваренной защитной гильзой;
- **NC** – датчик с кабелем для независимого монтажа.



Датчики типа **WO** и **RW** можно разделить на:

- **GB** - датчики для непосредственного монтажа;
- **GN** - датчики для монтажа на расстоянии.

Датчики типа **RW** предназначены для применения с одной из защитных гильз, перечисленных в таблице 4, или защитными гильзами других производителей.

Защитные гильзы, предлагаемые APLISENS:

- **SW1** и **SW2** гильзы под приварку, для работы под высоким давлением.
- **OG2.9**, **OG2.11** гильзы, имеющие резьбовое присоединение к процессу и предназначены установок в монтажные гнезда.
- **T1**, **SW1T**, **SW2T** гильзы с фланцевым присоединением к процессу.

Датчики температуры должны использоваться в соответствии с руководством по эксплуатации (APLISENS):

- "Термометры сопротивления";
- "Термоэлектрические преобразователи".

Эти руководства доступны на [www.aplisens.ru](http://www.aplisens.ru)

## 7 УСТАНОВКА ПРЕОБРАЗОВАТЕЛЯ

Преобразователь может быть установлен в любом положении, однако во время установки следует учитывать то, что корпус преобразователя не должен подвергаться воздействию температур, превышающих установленные пределы. Поэтому корпус преобразователя должен быть защищен от потоков горячего воздуха. Для этого можно использовать тепловые экраны или вынос преобразователя из горячей зоны.

Преобразователь может быть установлен в любом положении на опорной конструкции, вертикальной или горизонтальной трубе с помощью через "Крепление AL" APLISENS (рисунок 9). Положение дисплея на преобразователе может быть изменено для лучшего чтения показаний (см. п. 6.2.2 и рисунок 5).

**Ex** При установке преобразователей в опасных зонах следует учитывать теплопроводность металлического корпуса преобразователя и температуру окружающей среды для обеспечения надлежащего температурного класса преобразователя. Данные по Ex исполнению преобразователя приведены в Сертификате соответствия № TC RU C-PL.AA87.B.01231

## 8 ЭЛЕКТРИЧЕСКОЕ ПОДКЛЮЧЕНИЕ

### 8.1 Общие рекомендации

Рекомендуется для прокладки сигнальных линий использовать провод «витая пара», а в случае присутствия значительных электромагнитных помех – «витая пара» в экране. Необходимо избегать прокладки сигнальных линий совместно с силовыми линиями питания энергоёмкого оборудования.

Устройства, работающие совместно с преобразователями, должны обладать защищённостью от электромагнитных помех, возникающих в силовых линиях в соответствии с требованиями электромагнитной совместимости. Желательно применение помехоподавляющих фильтров со стороны первичной обмотки трансформаторов источников, используемых для питания преобразователей и аппаратуры, работающей с ними.

Проложите и зафиксируйте кабель так, чтобы он не испытывал механических напряжений. Отвод сигнального провода, отходящий от сальника, целесообразно сформировать в виде петли, нижняя часть которой расположена ниже входа провода в сальник для недопущения стекания капель в направлении сальника.

Следует учитывать, что диаметр используемого кабеля должен соответствовать кабельному вводу преобразователя. Затяните сальник кабельного ввода и крышку отсека для платы коммутации.



Попадание влаги или конденсата внутрь преобразователя может привести к его повреждению. В случае, когда сальниковое уплотнение кабельного ввода негерметично (например, когда используются единичные провода), необходимо использовать герметики для уплотнения сальникового ввода, для обеспечения степени защиты IP66.

Преобразователь может быть заземлен через подключение к процессу, или клеммы заземления (внешние или внутренние). Не заземлять преобразователь, подключив экран кабеля, соединяющего преобразователь с источником питания

### 8.2 Подключение датчиков

Подключение преобразователей выполнять в соответствии с рисунками 1 и 2.

### 8.3 Защита от перенапряжения

Преобразователи могут быть подвержены воздействию контактных перенапряжений или перенапряжений, вызванных атмосферными явлениями. Для защиты от перенапряжений между проводами силовой линии во всех типах преобразователей установлены диоды (смотри в таблице колонку 2).

Для защиты от перенапряжений между силовой линией и «землей» или корпусом (от которых не защищают диоды, подключенные между проводами силовой линии), используется дополнительная защита в виде газовых разрядников (смотри в таблице колонку 3).

Дополнительно для защиты преобразователей можно использовать внешнее защитное устройство, например, устройство **UZ-2** производства APLISENS. При длинных силовых линиях полезно использовать одну защиту вблизи преобразователя, а вторую на входе совместно работающего устройства.

Защита от перенапряжения:

Тип преобразователя	Допускаемое напряжение между электродами диодов защиты	Допускаемое напряжение между проводниками и землей и корпусом - защищаемые цепи
<b>LI-24ALW</b>	68 V DC	Газовый разрядник – 230 V DC
<b>LI-24ALW исп. Ex</b>	68 V DC	Газовый разрядник – 230 V DC

Нельзя превышать допустимых напряжений на элементах защиты выше значений указанных в колонке 2 и 3 таблицы.

**i** Напряжения проверки изоляции 500 В перемен. тока или 750 В пост. тока указанные в п. 5.1.1, касаются преобразователей без газовых разрядников

### 8.4 Заземление

Преобразователи имеют клеммы заземления снаружи и внутри корпуса.

### 8.5 Варианты подключения датчика к преобразователю

Возможные способы подключения датчика к преобразователю показаны на рисунке 7.

## 9 НАСТРОЙКА ПРЕОБРАЗОВАТЕЛЯ

### 9.1 Определения

«Основной диапазон» - максимальный диапазон температур, который может быть преобразован с помощью преобразователя. Разность между верхним и нижним пределами измерений основного диапазона называется ширина основного диапазона (FSO). Память преобразователя хранит внутренние технологические характеристики преобразователя основного диапазона. Эти характеристики используются в качестве исходных данных при выполнении любых операций, которые влияют на выходной сигнал преобразователя.

«Установленный диапазон» - при эксплуатации преобразователя используют термин "установленный диапазон" температуры. Установленный диапазон — это диапазон, который ограничен значениями, которым присвоено значение тока 4 мА в начале и 20 мА в конце диапазона (при обратной характеристике, соответственно 20 мА и 4 мА). Установленный диапазон может охватывать весь «Основной диапазон» или только его часть. Ширина установленного диапазона это разница между верхним и нижним пределами измерений установленного диапазона. Преобразователь может быть настроен на любой диапазон в пределах значений температур, соответствующих основному диапазону, но с ограничениями, указанными на минимальные значения (см. таблицы 1 и 2).

### 9.2 Настройка преобразователя

#### 9.2.1. Перечень настраиваемых параметров преобразователя

9.2.1 Преобразователь имеет возможности конфигурирования метрологических и идентификационных параметров. В преобразователе можно настраивать следующие метрологические параметры, влияющие на выходной сигнал преобразователя:

- тип датчика температуры;
- характеристика линеаризации датчика;
- верхняя граница установленного диапазона измерений;
- нижняя граница установленного диапазона измерений;
- единицы величин, в которых измеряется температура;
- время усреднения;
- тип характеристики преобразования: линейная или квадратичная;
- десятичной маркер.

9.2.2 К идентификационным параметрам относятся: адрес устройства, код типа устройства, идентификационный заводской шифр, число преамбул (3 ÷ 20), версия программного обеспечения, версия электроника, флаги, серийный номер, описание преобразователя, дату, номер измерительной головки.

Установка параметров, перечисленных в пунктах 9.2.1 и 9.2.2, называется "Настройка".

### 9.2.2. Удаленная настройка преобразователя

Настройка преобразователя производится при помощи коммуникатора **KAP-03** или другого **HART** коммуникатора, или ПК с конвертором **HART/RS232** и программным обеспечением **RAPORT-02**. Описание функций коммуникатора **KAP-03** содержится в его руководстве по эксплуатации, информацию по конвертору **HART/RS232**, можно найти в «Конвертер HART/RS232/01. Информационный лист».

Для удаленной настройки необходимо подключить к преобразователю коммуникатор или конвертер в соответствии со схемой на рисунках 1 и 2.

### 9.2.3. Настройка преобразователя с помощью кнопок и локального меню

Если активирована опция локальной настройки, оператор для настройки параметров может использовать три кнопки, расположенные под дисплеем. Для доступа к этим кнопкам нужно отвернуть лицевую крышку.

Кнопки обозначены символами: [↑] [↓] [■]:

- кнопка [↑] используется для перемещения вверх по структуре **МЕНЮ**

- кнопка [↓] используется для перемещения вниз по структуре **МЕНЮ**

- кнопка [■] используется для подтверждения выбора, перехода на верхний/нижний уровень структуры **МЕНЮ**.

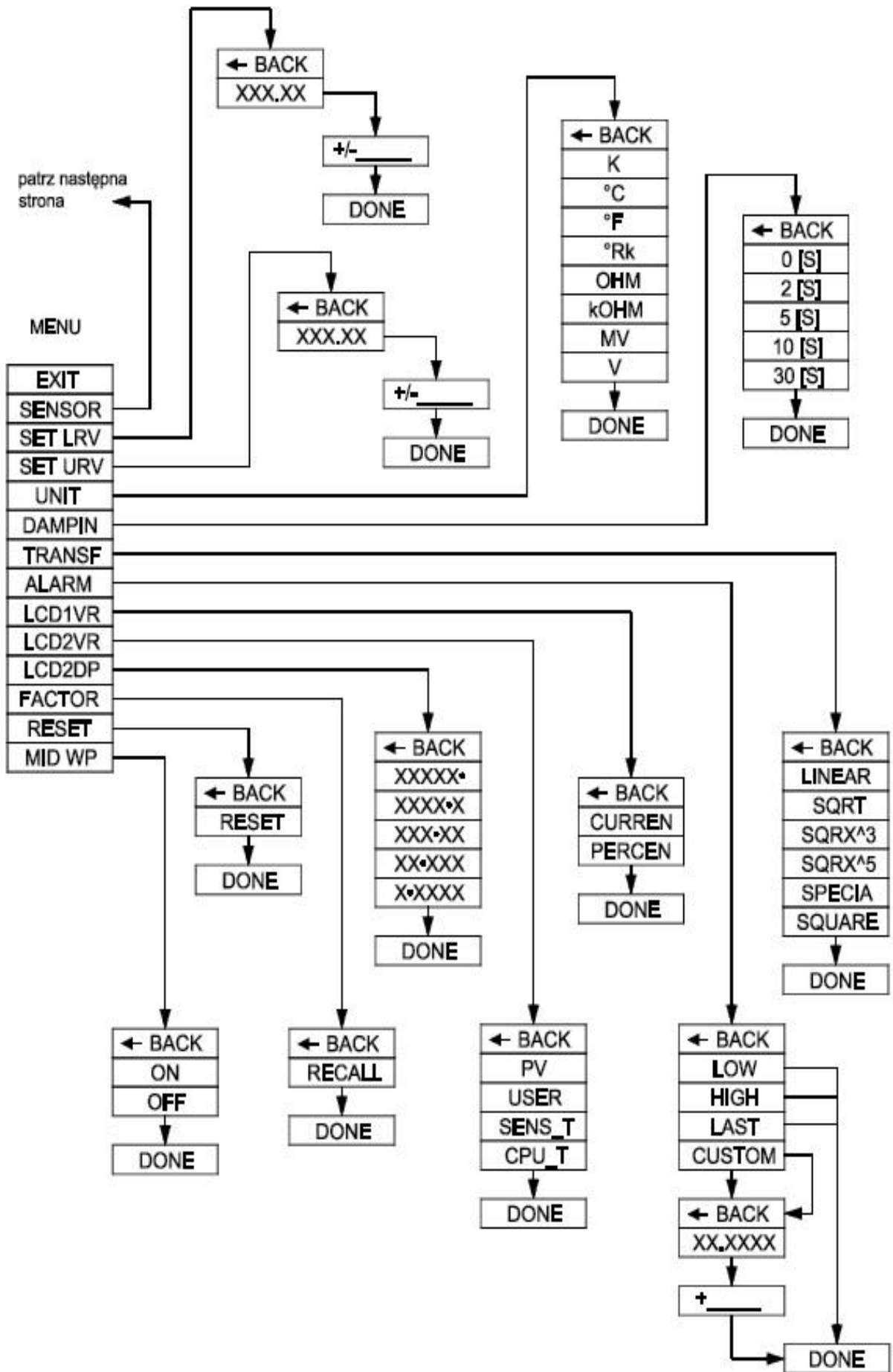
Для входа в **МЕНЮ** нажмите и удерживайте любую из трех кнопок в течение примерно 4 секунд. Если после нажатия на любую кнопку на дисплее появляется сообщение **ERR\_L16**, это значит, что включена блокировка кнопок. Отключение блокировки можно выполнить с помощью коммуникатора или компьютера (см. **HART** команды 132, 133).

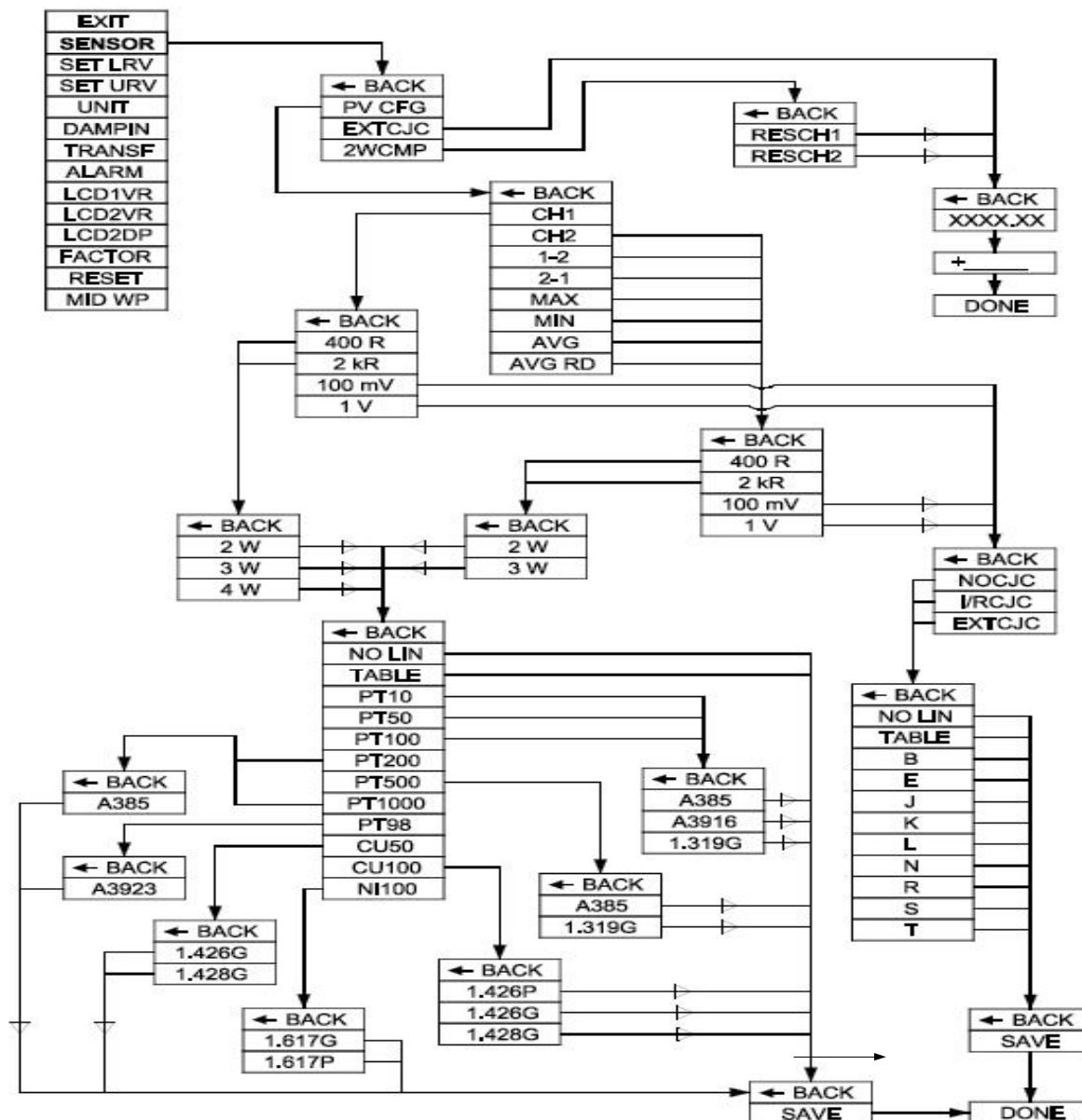
После нажатия и удержания любой кнопки более 4 секунд на дисплее **LCD3** появится сообщение **EXIT**.

В дальнейшем при работе с опциями и параметрами **МЕНЮ** необходимо нажать и удерживать клавиши не менее 1 секунды.

Если в течение больше 2 минут никаких действий в меню не предпринималось преобразователь автоматически выйдет из режима **MENU** и перейдет к отображению переменной процесса.

Способ передвижения с помощью кнопок в структуре меню преобразователя показан на схеме ниже.





Выбор раздела должен быть подтвержден нажатием [OK]. После изменения параметров необходимо будет подтвердить сделанные изменения командой по "DONE" Команда "← BACK", предназначена для возврата на предыдущий уровень.

Пункт меню	Подменю	Описание
EXIT		Выход из Локального Меню и возврат к измерениям
SET LRV / SET URV		Установка нижнего предела измерений LRV / Установка верхнего предела измерений URV
	XXX.XX	Индикация текущего значения LRV/URV
	+/-	Выберите знак устанавливаемого значения; введите последовательно цифра за цифрой, 5 цифр с точкой или без; после ввода последней 5 цифры подтвердит ввод сообщением "DONE" или сообщит номер ошибки; Параметр вводится в единицах "UNIT"
UNIT		Установка единиц измерения температуры
DAMPIN		Установка времени демпфирования
TRANSF		Установка типа характеристики выходного сигнала
	LINEAR	Линейная характеристика
	SORT	Функция извлечения квадратного корня
	SQRX <sup>A3</sup>	Квадратный корень из $x^3$
	SQRX <sup>A5</sup>	Квадратный корень из $x^5$
	SPECIA	Линеаризация выходного сигнала по таблице пользователя
ALARM	SQUARE	Квадратичная функция
		Установка типа аварийного сигнала
	LOW	Низкий уровень сигнала
	HIGH	Высокий уровень сигнала
	LAST	Последнее значение
	CUSTOM	Значение сигнала, установленное пользователем

LCD1VR		Тип переменной процесса отображаемой на LCD1	
	CURREN	На индикаторе LCD1 отображается текущее значение токового выходного сигнала	
	PERCEN	На индикаторе LCD1 отображается текущее значение выходного сигнала в процентах	
LCD2VR		Тип переменной процесса отображаемой на LCD2	
	PV	На дисплее LCD2 отображается переменная процесса	
	USER	На дисплее LCD2 отображаются значения в единицах пользователя	
	SENS_T	На дисплее LCD2 отображается значение температуры датчика после АЦП	
	CPU_T	На дисплее LCD2 отображается значение температуры микроконтроллера	
LCD2DP		Положение десятичной точки на дисплее LCD2	
FACTORY		Удаление настроек температуры и выходного тока; возврат к заводским настройкам по умолчанию	
RESET		Программный сброс метрологических параметров преобразователя	
MID WP		Включение блокировки изменения параметров	
SENSOR		Настройка датчика	
	PVCFG	Настройка первой переменной процесса	
	EXTCJC	Выбор способа компенсации температуры холодного спая	
	2WCMP	Компенсация сопротивления проводов термопары	
	RESCH1/RESCH2	Сопротивления проводов канал 1 / канал 2	
	Значение переменной процесса PV	CH1	Канал 1
		CH2	Канал 2
		1-2	Разница значений: Канал 1 - Канал 2
		2-1	Разница значений: Канал 2 - Канал 1
		MAX	Максимальное значение: max (Канал 1, Канал 2)
MIN		Минимальное значение: min (Канал 1, Канал 2)	
AVG		Среднее значение: $0,5 * (\text{Канал 1} + \text{Канал 2})$	
AVGRD	Среднее с резервированием: $0,5 * (\text{Канал 1} + \text{Канал 2})$ или Канал 1 или Канал 2, если один из них неисправен		
SENSOR	400R/2kR	Вход сопротивления	
	100mV/1V	Вход напряжение	
	2W/3W/4W	Способ подключения датчиков RTD (количество проводов)	
	NOCJC / I/RCJG / EXTCJC	Тип компенсации температуры холодного спая термопары	

#### 9.2.4. Сообщения об ошибках

Во время выполнения некоторых процедур в локальном МЕНЮ на дисплее LCD2 могут появляться сообщения об ошибках. Сообщение об ошибке свидетельствует о невыполнении проводимой команды конфигурации.

Ниже приведен список сообщений об ошибках.

**ERR\_L07 Ошибка** [in\_write\_protected\_mode]. Предупреждение при попытке изменения параметров в случае блокировки режима конфигурации из локального меню.

Для корректной настройки из локального меню у преобразователя должна быть включена функция обслуживания локального меню и отключена защита от записи. Изменение этих параметров возможны с помощью коммуникатора **КАР-03**, программы **REPORT-02** или программы, использующей библиотеку EDDL.

##### Установки по умолчанию:

Сервис локального МЕНЮ включен  
Блокировка записи выключена

**ERR\_L09 Ошибка** [applied\_process\_too\_high]. Предупреждение при установке задаваемого параметра (температуры) выше допустимого значения. Необходимо проверить установку диапазона.

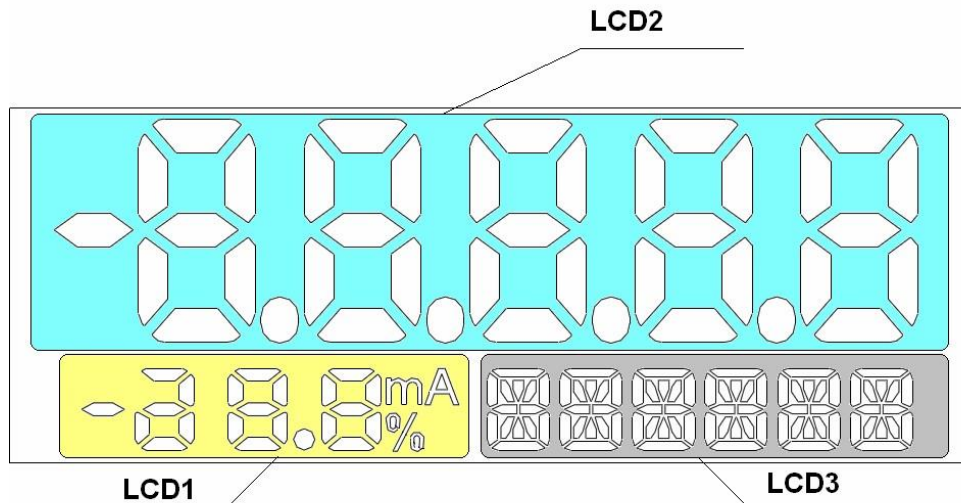
**ERR\_L10 Ошибка** [applied\_process\_too\_low]. Предупреждение при установке задаваемого параметра (температуры) ниже допустимого значения. Необходимо проверить установку диапазона.

**ERR\_L14 Ошибка** [span\_too\_small]. Предупреждение при установке диапазона измерений ниже допустимого значения. Необходимо изменить значение ширины установленного диапазона.

**ERR\_L16 Ошибка** [access\_restricted]. Предупреждение при попытке войти в локальное МЕНЮ, когда сервис локального МЕНЮ отключен. Необходимо включить сервис локального МЕНЮ при помощи коммуникатора **КАР-03**, программы **REPORT-02** или программы, использующей библиотеку EDDL.

### 9.2.5. Внешний вид LCD дисплея преобразователя

Вы можете изменить параметры, которые будут отображаться на дисплее в локальном меню с помощью кнопок или с помощью коммуникатора. При необходимости, вы можете выключить дисплей. Эта функция доступна только через коммуникатор или программное обеспечение для ПК. Внешний вид дисплея преобразователя приведен на рисунке ниже.



На дисплее имеются три поля:

- **LCD1** отображает текущее значение выходного тока или процентное значение от диапазона измерений. В зависимости от выбранной опции дисплей может показывать текущее значение токового сигнала с разрешением 0,1 мА или процентное значение с разрешением 1%.
- **LCD2** отображает числовое значение измеряемой температуры, температуры в единицах пользователя, а также единицы измерения переменной процесса или единиц пользователя, температуру чувствительного элемента (среды измерения), температуру процессорной платы (температуру окружающей среды), сообщения, меню, а также сообщения об ошибках и другую служебную информацию. В случае отображения числовых значений температуры или пересчитанных значений в единицах пользователя, показания могут сопровождаться знаком « - ». Положение десятичной точки может выбираться через локальное МЕНЮ или дистанционно. Если температура превышает допустимые пределы, на дисплее отображается сообщение "UNDER" или "OVER" в зависимости от направления превышения.
- **LCD3** –информационный дисплей. При нормальной работе он отображает базовые единицы измерения или единицы пользователя. В случае нарушений или ошибок в работе преобразователя он показывает код ошибки. В процессе локальной конфигурации преобразователя он отображает опции меню. Также он отображает ошибки, связанные с выполнением команд при работе с меню преобразователя.
- **Подсветка дисплея** – LCD дисплей имеет подсветку, которая при необходимости может быть отключена (см. рисунок 6).

На рисунке 5 показано, как изменить положение дисплея.

Чтобы проверить работу всех сегментов дисплея, отключите и повторно подключите питание к преобразователю или используйте команду RESET. После подключения питания к преобразователю в течение 3 секунд будут светиться все сегменты дисплея; аналогичную реакцию преобразователя вызовет команда RESET.

**После завершения конфигурации преобразователь необходимо защитить от несанкционированного доступа, используя команду HART [247]. Это предотвращает случайные или намеренные изменения конфигурации преобразователя. Функция защиты может быть задействована с помощью коммуникатора KAP-03, компьютера с программой „RAPORT-02”.**

## 9.3 Калибровка

Преобразователь перед применением может быть откалиброван по эталонным значениям температуры, соответствующим выходному току 4 ... 20 (20 ... 4) мА. Значения, принятые за точки калибровки, не обязательно должны быть равны верхнему и нижнему пределам основного диапазона, однако, не должны превышать их. Диапазон калибровки не может быть меньше, чем минимальная ширина установленного диапазона. Для достижения максимальной точности, рекомендуется, выбирать диапазон калибровки таким образом, чтобы точки калибровки были близки к началу и концу установленного диапазона.

Изменения в настройках могут быть выполнены по HART-протоколу с помощью ПК и программного обеспечения «RAPOR-2» в соответствии с процедурой, описанной в Руководстве пользователя программного обеспечения RAPORT-2

## 9.4 Сигналы тревоги

Преобразователь при выходе параметров за эксплуатационные ограничения или отказе отдельных его компонентов сигнализирует сигналом тревоги. Преобразователь может выдавать следующие сигналы тревоги: ошибка HART-модема, ошибка АЦП (погрешность аналого-цифрового преобразователя), ошибка EEPROM, ошибка генератора, ошибка DS33 (проверьте правильность вычисления с плавающей точкой). Сигнал тревоги осуществляется путем установки преобразователем соответствующего тока в измерительной линии и выдачей кода ошибки на дисплее. Ток сигнала тревоги (типы сигналов тревоги см. п. 5.1) на выходе преобразователя может быть установлен с помощью программы **RAPORT-02** или может быть настроен производителем, согласно коду заказа.

## 10 ТЕХНИЧЕСКОЕ ОБСЛУЖИВАНИЕ

### 10.1 Периодическое обслуживание

Периодические проверки преобразователя должны проводиться с периодичностью, установленной на предприятии пользователя. Во время проверки, должны быть проверены: механические разъемы должны быть проверены на надежность соединений и утечки, электрические разъемы должны быть проверены в отношении герметичности и состояние прокладок, кабельных вводов. При необходимости проводится процедуры «Калибровка».

### 10.2 Другие виды обслуживания

Если преобразователь в месте установки может быть подвержен механическим повреждениям, электрическим перенапряжениям – необходимо производить обслуживание по мере необходимости.

В случае отсутствия сигнала в измерительной линии или при его неправильном значении, необходимо проверить линию, состояние подключений на контактных клеммах, присоединений и т.д. Проверить правильность напряжения питания и сопротивления нагрузки. При подключении коммуникатора к линии питания преобразователя, повреждение линии характеризуется сообщением «Отсутствие ответа» или «Проверьте подключение». Если линия исправна, необходимо проверить функционирование преобразователя.

### 10.3 Замена частей преобразователя

Части преобразователя, которые подвержены износу или повреждению и могут потребовать замены в процессе эксплуатации: прокладка крышки, сальниковый ввод.



**Другие части, а также все части приборов во взрывозащищенном, могут быть заменены только производителем или фирмой, уполномоченной изготовителем**

## 11 УПАКОВКА, ХРАНЕНИЕ И ТРАНСПОРТИРОВКА

Преобразователи должны быть упакованы в индивидуальную и/или групповую упаковку так, чтобы избежать повреждений при транспортировке.

Хранить преобразователи в упаковке в помещениях, защищённых от паров агрессивных сред при температуре от +5 °С до +40 °С и влажности, не превышающей 85%. Транспортировку необходимо производить в упаковках предотвращающих перемещение преобразователей. Транспортировку можно осуществлять: автомобильным, морским или авиационным транспортом, при условии отсутствия воздействия внешней атмосферной среды.

## 12 ГАРАНТИЙНЫЕ ОБЯЗАТЕЛЬСТВА

Производитель гарантирует нормальную работу передатчиков в течение 24 месяцев от даты покупки при условии соблюдения пользователем правил эксплуатации приведенных в настоящем руководстве. В случае специального исполнения преобразователей, гарантийный срок должен быть согласован между изготовителем и пользователем, но не может быть менее 12 месяцев.

## 13 УТИЛИЗАЦИЯ

Изношенные или поврежденные преобразователи утилизировать в соответствии с Директивой WEEE (2002/96 / EC) об отходах и электронного и электротехнического оборудования или вернуть его за плату производителю для утилизации.



## 14 ДОПОЛНИТЕЛЬНАЯ ИНФОРМАЦИЯ

Производитель оставляет за собой право изменять конструкцию преобразователей и технологию его производства, которые не снижают качество преобразователей.

## 15 РИСУНКИ

### Электрическое подключение

Преобразователь необходимо подключать, как показано на рисунке 1. Если вам необходимо удаленно снимать показания преобразователя, подключите коммуникатор, или HART-конвертер и компьютер. Различные способы подключения приведены ниже.

### Подключение коммуникатора или конвертера

Для обеспечения устойчивой связи между преобразователем и коммуникатором (конвертером) необходимо проверить, сопротивление  $R_0$  линии связи, которое должно находиться в диапазоне 250 - 1100 Ом. При необходимости в линию может быть установлен дополнительный резистор, как показано на рисунке. 1.

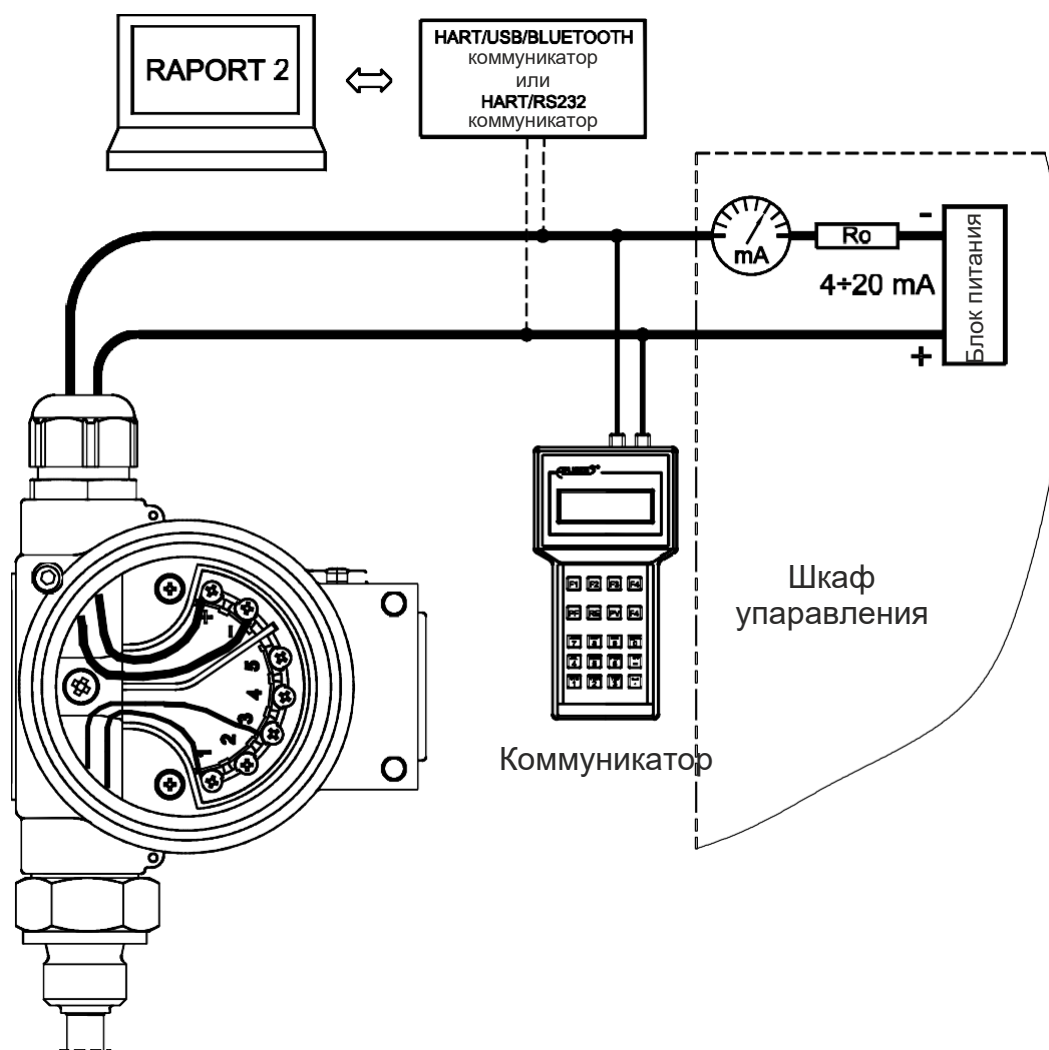


Рисунок 1. Подключение к преобразователю коммуникатора или конвертера перед шкафом управления

**Подключение коммуникатора или модема**

Для подключения коммуникатора (конвертера) непосредственно к клеммам преобразователя, необходимо убедиться, что сопротивление  $R_0$  находится в диапазоне 250 - 1100 Ом. Если данное условие выполнено, подключить коммуникатор (конвертер) к клеммам <+> и <-> как показано на Рисунке 2.

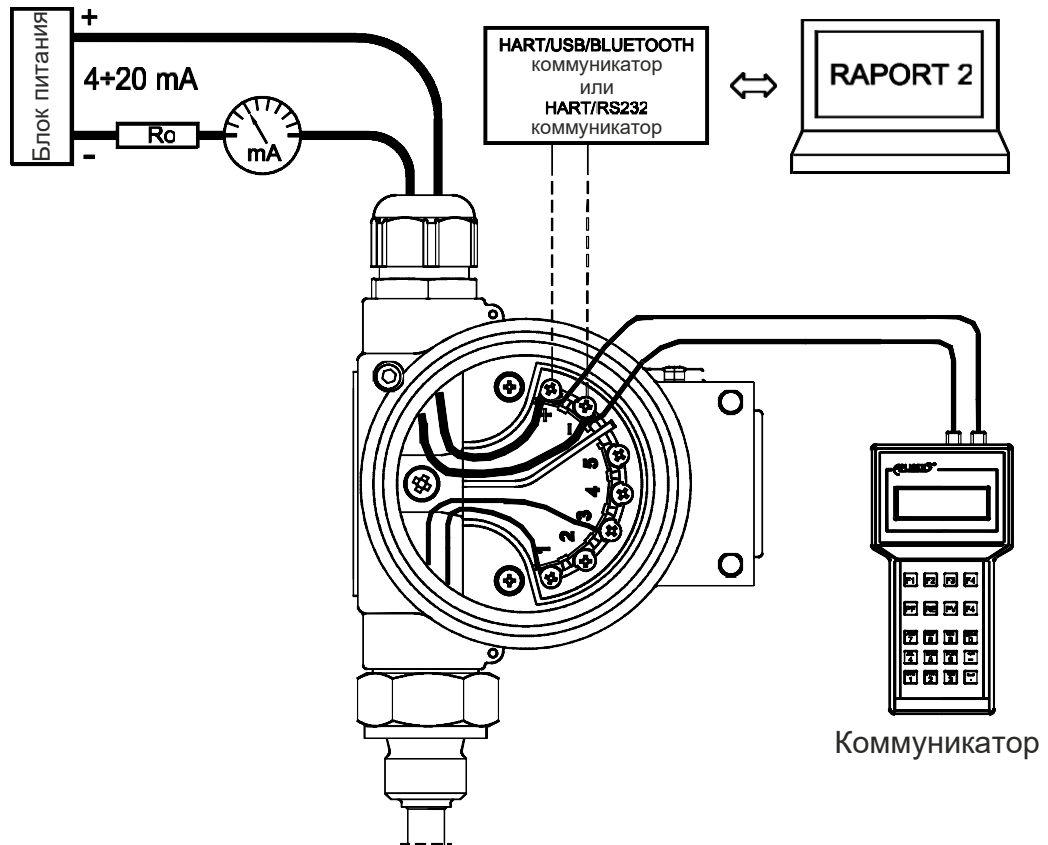


Рисунок 2. Подключение коммуникатора или конвертера непосредственно к клеммам <+> и <-> преобразователя

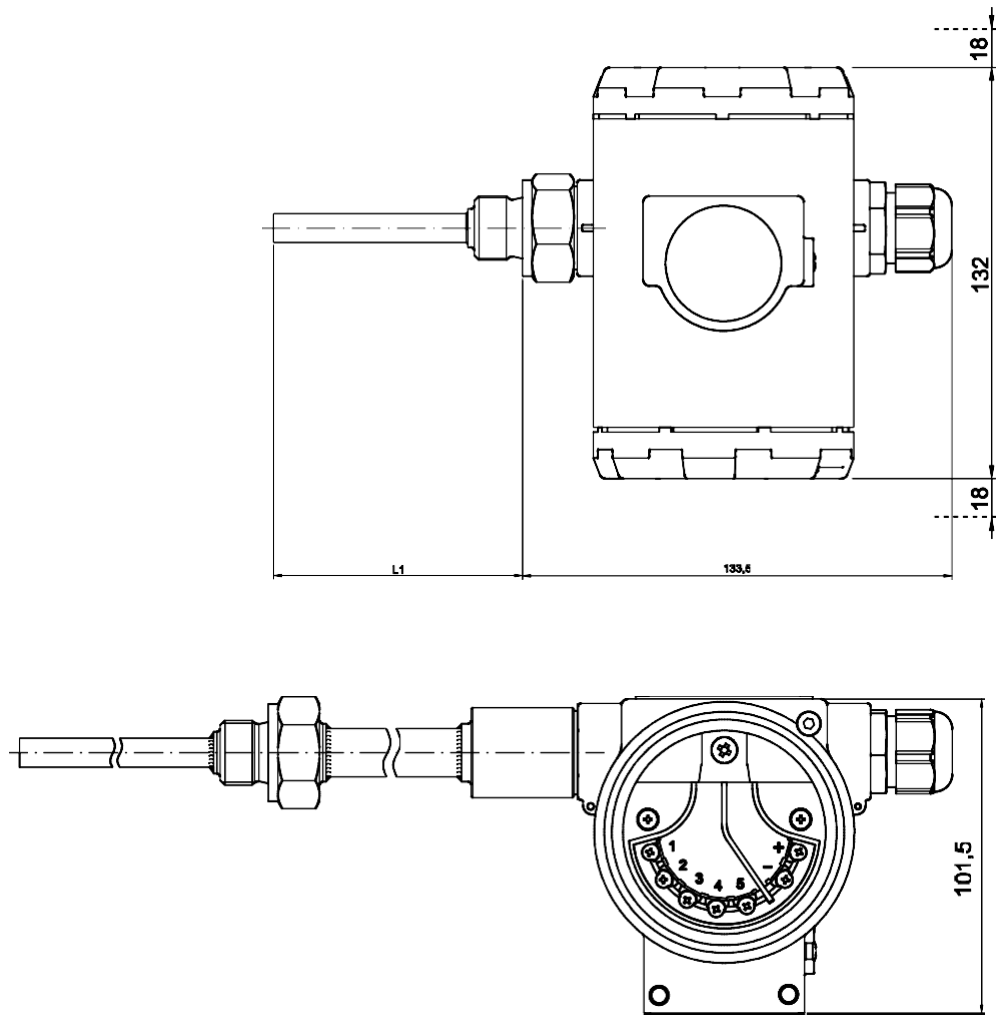


Рисунок 3. Преобразователь с непосредственно подключенным датчиком температуры

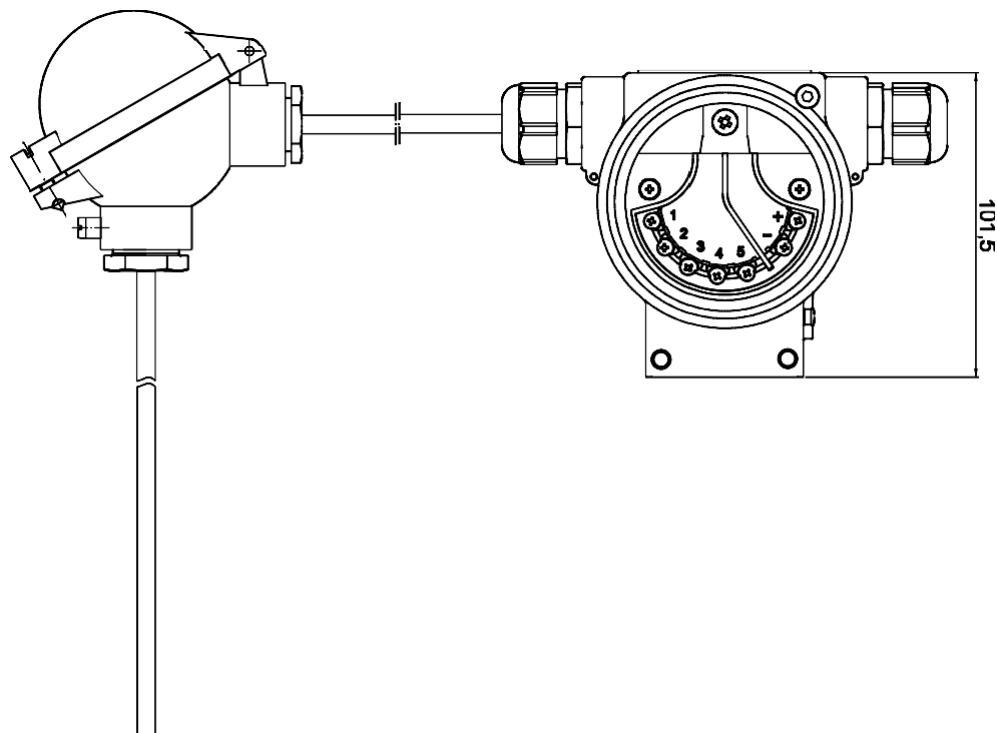


Рисунок 4. Преобразователь с удаленным подключением датчика температуры (пример)

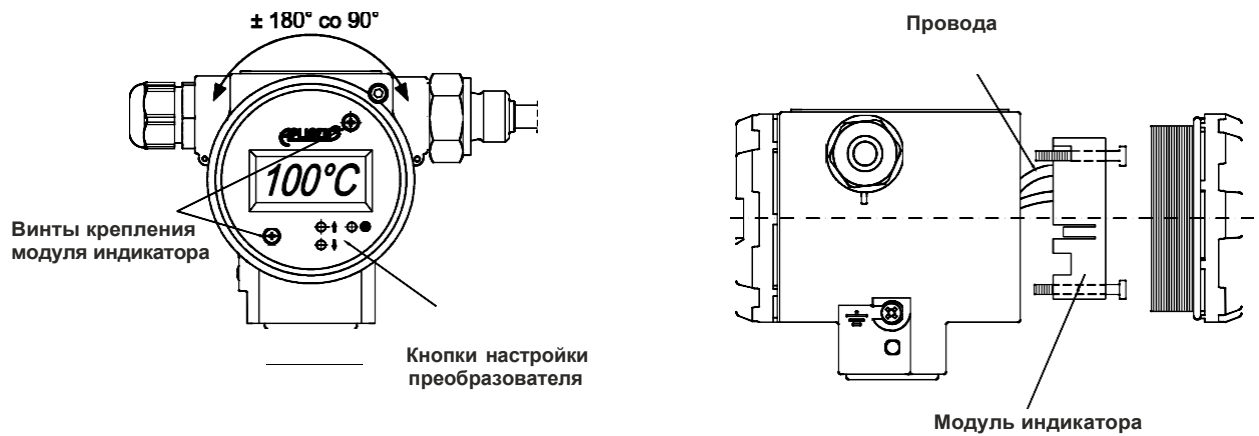


Рисунок 5. Вид преобразователя после снятия крышки дисплея

Для изменения положения индикатора относительно корпуса или включения/отключения подсветки индикатора необходимо открутить лицевую защитную крышку, открутить винты крепления индикатора. Извлечь модуль индикатора, держа его за винты крепления. Повернуть модуль индикатора влево или вправо, в требуемое положение с шагом  $90^\circ$  (возможность поворота  $180^\circ$ ) и закрепить винтами. Закрутить защитную лицевую крышку.



Если переключатель установлен радиально (как на фото) то подсветка дисплея выключена, если переключатель установлен по касательной к окружности корпуса то подсветка дисплея включена

Для отключения подсветки индикации необходимо при помощи переключателя, замкнуть контакты штыревой колодки, расположенные на тыльной части модуля платы.

Рисунок 6. Вид переключателя включения подсветки на блоке электроники (обратная сторона блоке электроники)

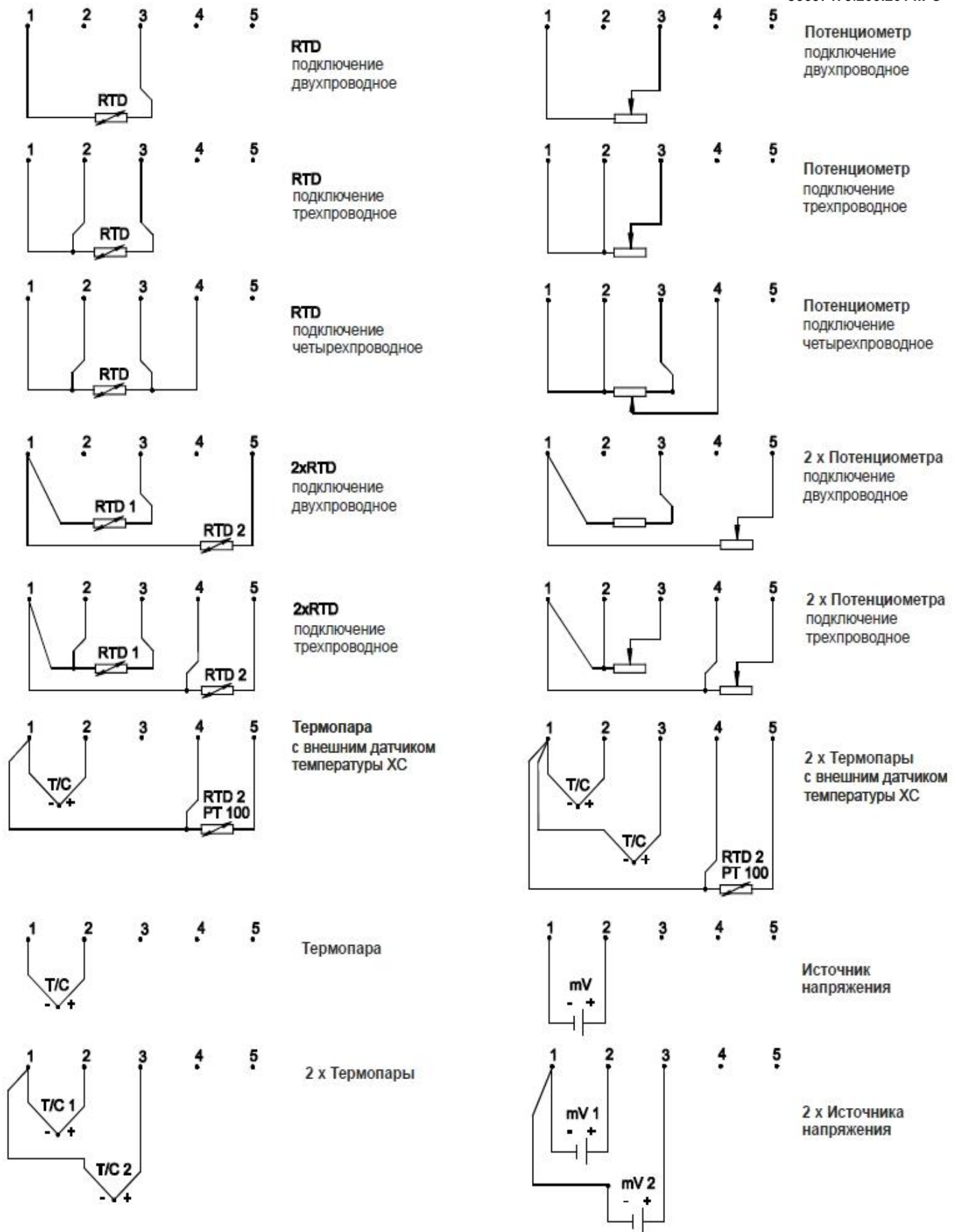


Рисунок 7. Схемы подключения к преобразователю датчиков температуры

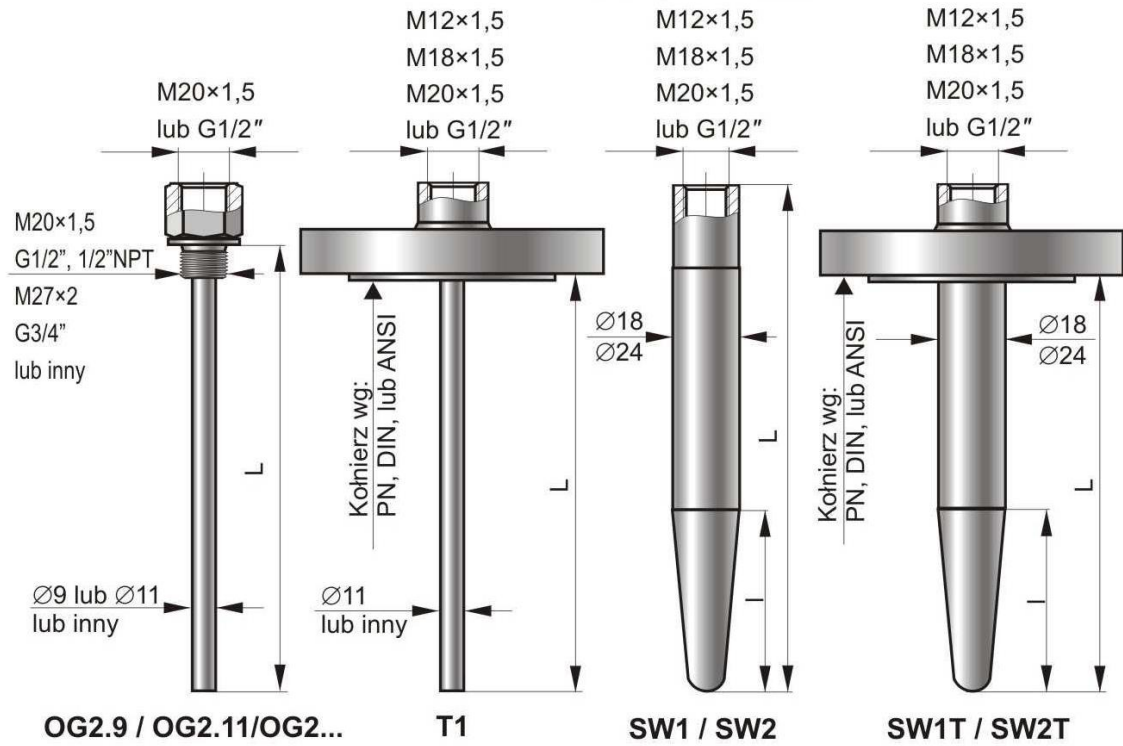


Рисунок 8. Типы защитных гильз, предлагаемых APLISENS

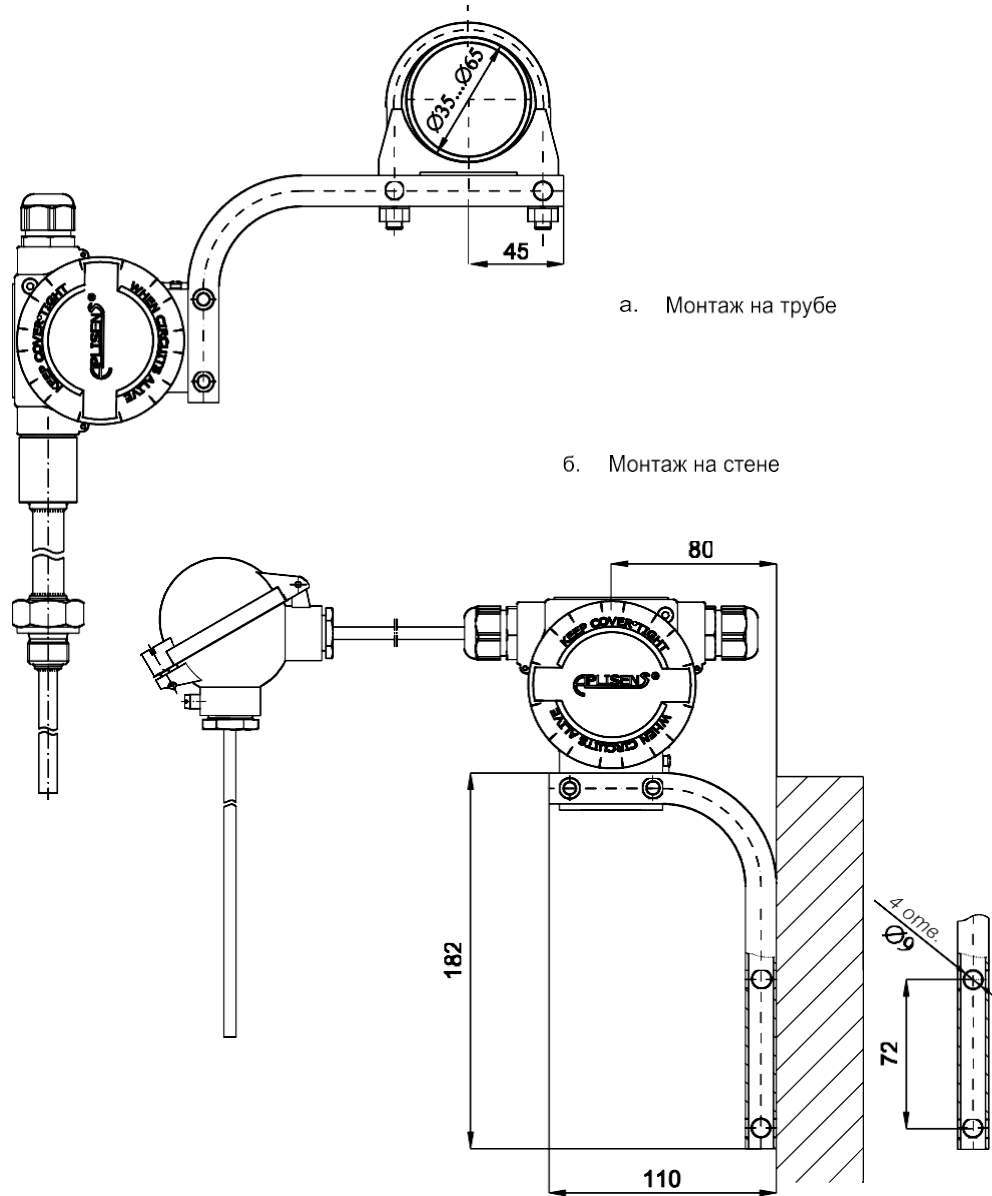


Рисунок 9. Пример установки преобразователя с помощью монтажного комплекта "Крепление AL", производства APLISENS

Производитель: APLISENS S.A., Польша.

Адрес: 03-192 Warszawa, ul. Morelowa, 7. Tel.: 022 814-0777, Fax: 022 814-0778.

Официальный представитель в России: ООО «АПЛИСЕНС», Россия.

Адрес: 142450, Московская обл., г. Старая Купавна, ул. Придорожная, д. 34.

Тел.: ±7(495) 989-2276; 8(800) 700-2276 (бесплатный звонок из России).