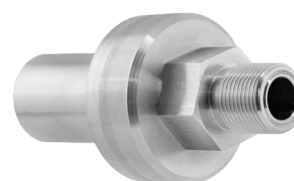
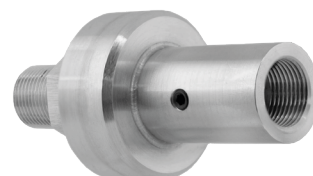


РАЗДЕЛИТЕЛИ ДЛЯ ГОРЯЧИХ СРЕД С БОЛЬШОЙ ВЯЗКОСТЬЮ

S-Мазут

МЕМБРАННЫЕ РАЗДЕЛИТЕЛИ

- » **Максимальная ширина измерительного диапазона:**
0...7 МПа
- » **Диапазон температур среды измерения:**
-40...300°C для дистанционного разделения
-40...150°C для непосредственного разделения
- » **Допускаемая перегрузка:**
10 МПа
- » **Материал разделителя:**
00H17N14M2T (316Lss)

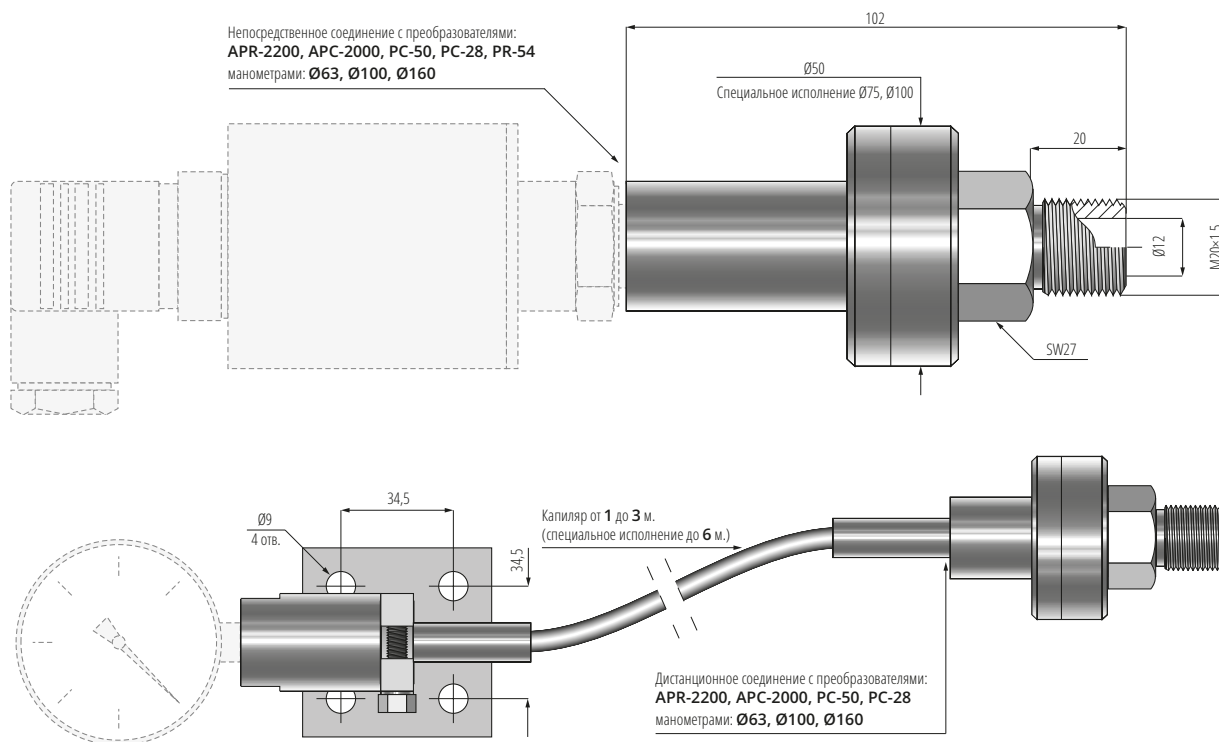


Разделитель **S-Мазут** является мембранным передатчиком давления. Разделитель типа **S-Мазут** используется при измерении давления в средах характеризующихся повышенной вязкостью, а также температурой до **150°C** (и до **300°C** при дистанционном разделении).

Обычно применяется с целью измерения давления мазута в форсунках и мазутных узлах энергетических котлов.

НАЗНАЧЕНИЕ

КОНСТРУКЦИЯ



РЕКОМЕНДУЕМАЯ МИНИМАЛЬНАЯ ШИРИНА ДИАПАЗОНА ИЗМЕРЕНИЙ

Рекомендуемая минимальная ширина диапазона измерений (кПа) в зависимости от избранного комплекта манометр или датчик – разделитель

Изм. прибор	Вид разделения	Исполнение разделителя		
		S – Mazut Ø50	S – Mazut Ø75	S – Mazut Ø100
Преобразователь давления	непосредственное	Свыше 250 кПа	До 250 кПа	До 10 кПа
	дистанционное (2 м)	600 кПа	До 400 кПа	До 40 кПа
Манометр Ø100	непосредственное	600 кПа	250 кПа	40 кПа
	дистанционное (2 м)	600 кПа	600 кПа	250 кПа

Внимание: для преобразователя разности давлений APR-2200 значения минимальной ширины диапазона измерений следует принимать в 2 раза меньше.

УКАЗАНИЯ, КАСАЮЩИЕСЯ ВЫБОРА РАЗДЕЛИТЕЛЕЙ

В случае использования разделителей, основным метрологическим вопросом является абсолютная температурная погрешность „нуля“, связанная с влиянием теплового расширения манометрической жидкости, которая должна быть скомпенсирована чувствительностью разделительной мембраны.

С целью уменьшения вышеуказанного влияния, полезным является:

- использование более коротких капилляров, что уменьшает объём манометрической жидкости в системе,
- размещение капилляров таким образом, чтобы уменьшить изменение их температур.

Дополнительная абсолютная погрешность „нуля“ в зависимости от изменений температуры

окружающей среды для комплекта преобразователь давления – стандартный разделитель Ø50

Вид разделения	Абсолютная погрешность „нуля“ на 10°C для разделителя
Непосредственное	0,7 кПа
Дистанционное	2 кПа

КОД ЗАКАЗА S-Мазут			
МОДЕЛЬ	1	2	3
Диаметр мембраны 50 <small>Максимальный диапазон измерения 0...7 МПа, допустимая перегрузка 11 МПа.</small>	S-Мазут		
Диаметр мембраны 75 <small>Максимальный диапазон измерения 0 ... 3 МПа, допустимая перегрузка 5 МПа.</small>	S-Мазут75		
Диаметр мембраны 100 <small>Максимальный диапазон измерения 0 ... 2,5 МПа, допустимая перегрузка 4 МПа.</small>	S-Мазут100		
ПРИСОЕДИНЕНИЕ			
Непосредственное	<i>(по умолчанию)</i>		
Дистанционное	К		
ДЛИНА КАПИЛЯРА			
Только для дистанционных подключений			/Lk=...м
ПРИМЕР:			/S-Мазут100К/К=1.2м