

БЫСТРОСЪЕМНЫЕ РАЗДЕЛИТЕЛИ S-BS50 И S-BS75

МЕМБРАННЫЕ РАЗДЕЛИТЕЛИ

- » **Монтаж и демонтаж без использования специализированных инструментов:**
- » **Максимальный предел измерения:**
2,5 МПа
- » **Рекомендуемая минимальная ширина диапазона измерений:**
 - для S-BS50**
40 кПа для преобразователя давления,
16 кПа для преобразователя разности давлений с двумя разделителями,
250 кПа для манометра Ø100.
 - для S-BS75**
10 кПа для преобразователя давления,
6 кПа для преобразователя разности давлений с двумя разделителями,
100 кПа для манометра Ø100.
- » **Материал корпуса и разделительной мембраны:**
00H17N14M2T (316Lss)
- » **Небольшая масса разделителя**

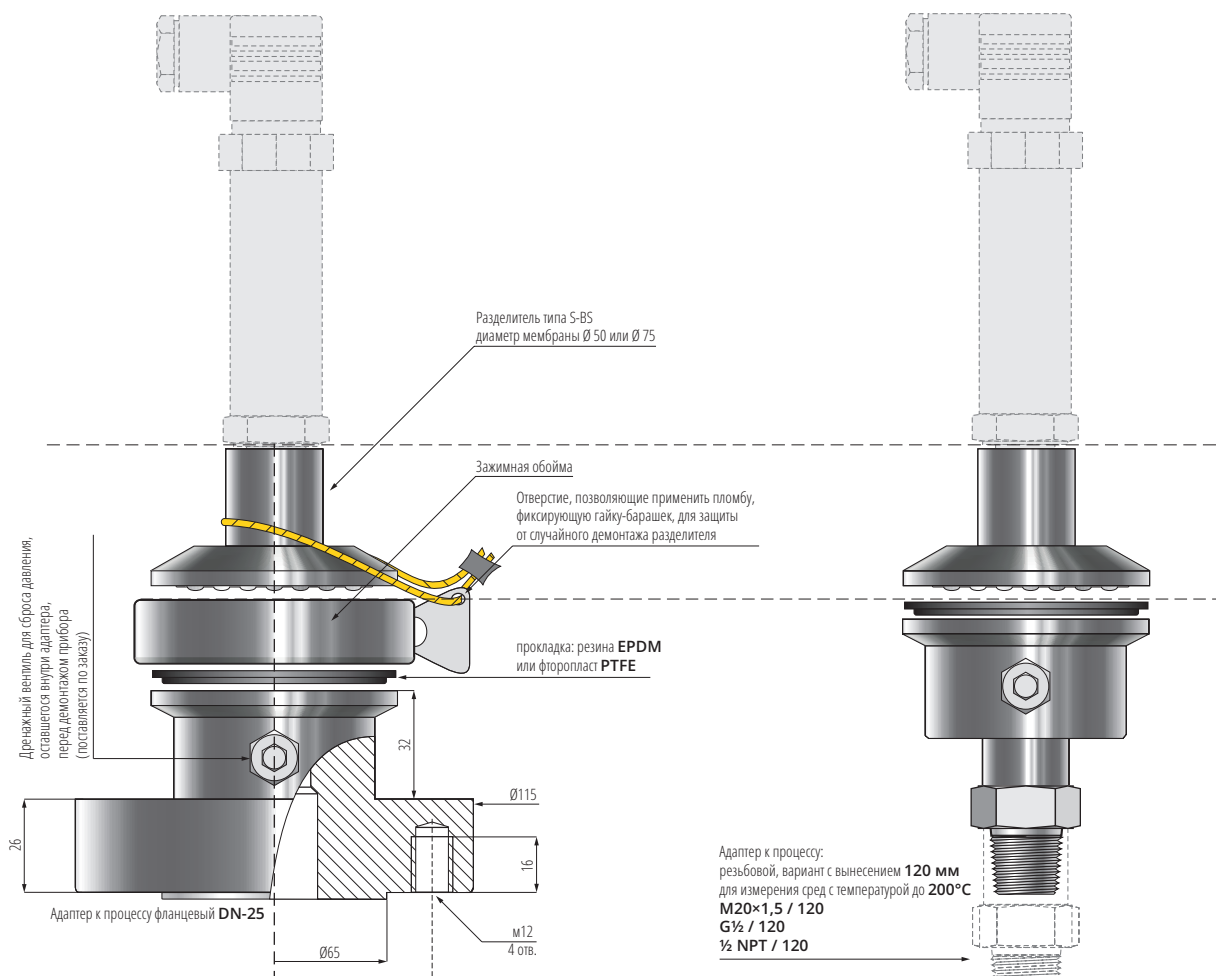
Разделитель типа **S-BS** предназначен для измерения давления газов, паров и жидкостей с температурой до **150°C** или **200°C** (с выносным адаптером **120 мм**).

Применяется в разных отраслях промышленности, особенно там, где требуется частый монтаж и демонтаж прибора.

Разделитель поставляется в комплекте с одним адаптером к процессу, выбранным в коде заказа.

НАЗНАЧЕНИЕ

КОНСТРУКЦИЯ



КОД ЗАКАЗА S-BS

ТИП	1	2	3	4	5	6
Быстросъемные разделители типа	S-BS					
ИСПОЛНЕНИЕ						
Мембрана ø 50	50					
Мембрана ø 70	70					
ПРИСОЕДИНЕНИЕ К ПРОЦЕССУ						
Фланцевый адаптер к процессу DN25	DN25					
Резьбовой адаптер к процессу M20x1,5	M20x1,5					
Резьбовой адаптер к процессу G1/2	G1/2					
Резьбовой адаптер к процессу 1/2NPT	1/2NPT					
Резьбовой адаптер к процессу M20x1,5 с вынесением 120мм	M20x1,5/120					
Резьбовой адаптер к процессу G1/2 с вынесением 120мм	G1/2/120					
Резьбовой адаптер к процессу 1/2NPT с вынесением 120мм	1/2NPT/120					
УПЛОТНЕНИЕ						
Прокладка из резины EPDM	EPDM					
Прокладка из фторопласта PTFE	PTFE					
ПРИСОЕДИНЕНИЕ						
Непосредственное	(по умолчанию)					
Дистанционное	K					
ДЛИНА КАПИЛЯРА						
Только для дистанционных подключений	/Lk=...м					
ПРИМЕР: /S-BSK/50/1/2NPT/EPDM/K=2.7м						