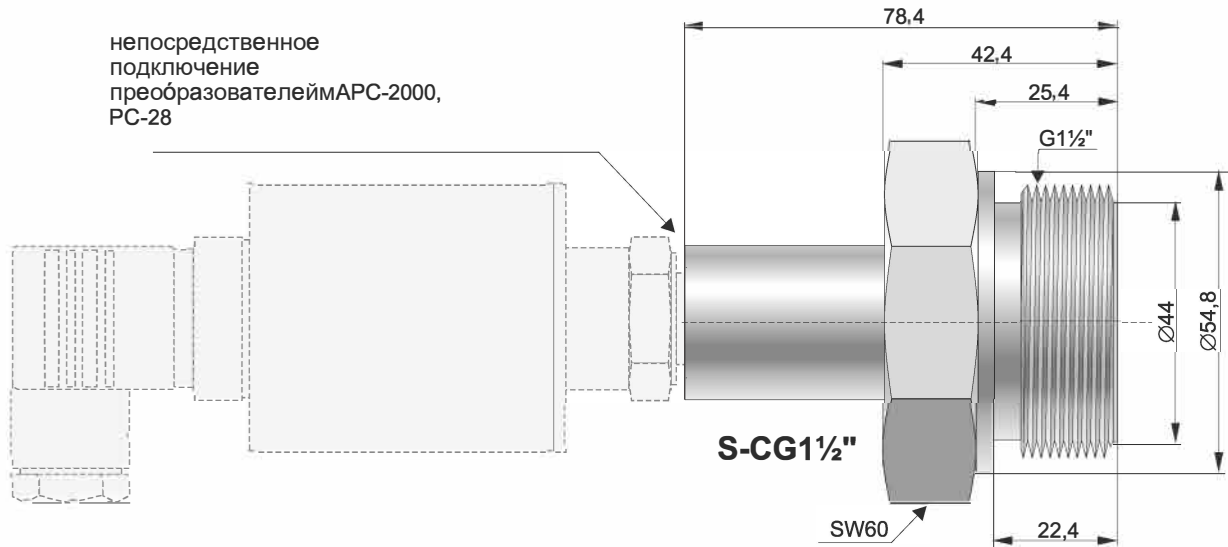


Разделитель S-CG1½"



Описание

Разделители типа S-CG1" и S-CG1½" используются для измерения среды, характеризующейся повышенной вязкостью, свертываемостью или загрязнением.

Рекомендуемый минимальный диапазон измерения 100 kPa

Дополнительная ошибка нуля от температуры окружающей среды: 0, 15 kPa / 1 0°C

Дополнительная погрешность «нуля» от изменений температуры измеряемой среды зависит от значения температур в масляной системе разделения и в любом случае значительно меньше погрешностей указанных выше

Максимальный диапазон измерения 0 ÷ 10 MPa

Допустимая перегрузка 12 MPa

Диапазон температур среды измерения -10 ... 150°C

Материал корпуса, мембраны разделителя 1.4404 (316L)

Код заказа: S-CG1 ½"

