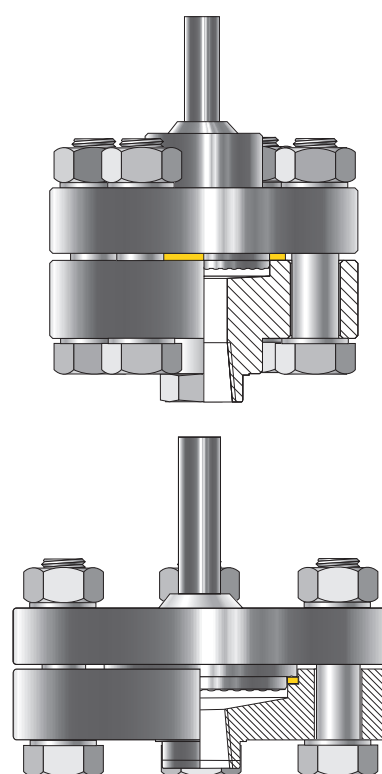


## КОМПАКТНЫЙ ДИСТАНЦИОННЫЙ РАЗДЕЛИТЕЛЬ S-Comp10МПа, S-Comp25МПа, S-Comp60МПа

# S-Comp

МЕМБРАННЫЕ РАЗДЕЛИТЕЛИ

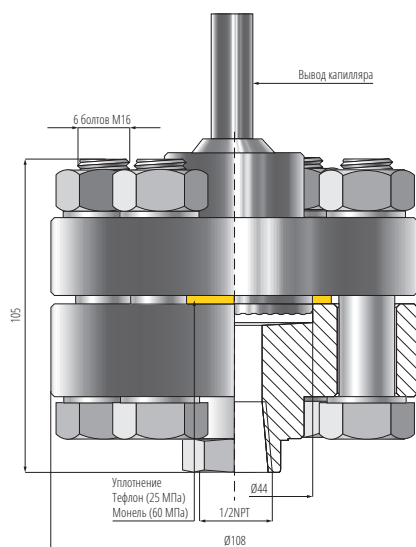
- » **Максимальный диапазон измерений:**  
10 МПа
- » **Диапазон температур среды измерения:**  
-30...180°C
- » **Материал корпуса и разделительной мембраны:**  
00H17N14M2T (316Lss)
- » **Допускаемая перегрузка:**  
16 МПа для S-Comp10МПа,  
28 МПа для S-Comp25МПа,  
70 МПа для S-Comp60МПа,
- » **Габаритные размеры:**  
Высота: 71 мм; Ø130 мм для S-Comp10МПа,  
Высота: 105 мм; Ø108 мм для S-Comp25МПа и S-Comp60МПа



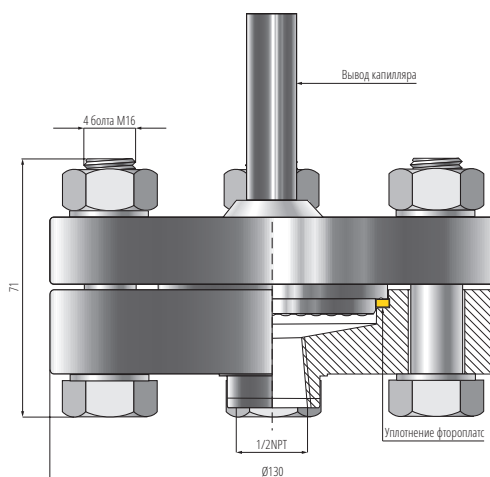
Разделители типа **S-Comp10МПа**, **S-Comp25МПа** и **S-Comp60МПа** предназначены для измерения давлений газов, паров и жидкостей с температурой до **180°C**. Применяются в различных отраслях промышленности, а также в энергетике для съема статического давления паровой фазы в барабанах котлов в случае измерения уровня воды с помощью преобразователя разности давлений.

### НАЗНАЧЕНИЕ

## КОНСТРУКЦИЯ

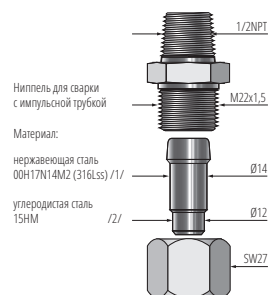


S-Comp 25МПа, S-Comp 60МПа



S-Comp 10МПа

### По заказу



Ниппель для сварки с импульсной трубкой

Материал:

нержавеющая сталь 00H17N14M2 (316LSS) /1/

аустенитная сталь 15HM /2/

## СПЕЦИАЛЬНЫЕ ИСПОЛНЕНИЯ S-Comp

S-Comp25МПа	Разделитель с отверстием 1/4NPT для промывки мембраны
S-Comp60МПа	Разделитель с отверстием 1/4NPT для промывки мембраны

\* Tсу>250°C по запросу.

## РЕКОМЕНДУЕМАЯ МИНИМАЛЬНАЯ ШИРИНА ДИАПАЗОНА ИЗМЕРЕНИЙ

Для преобразователя давления	Для преобразователя разности давлений с двумя разделителями	Для манометра Ø100
10 кПа	16 кПа	100 кПа

## КОД ЗАКАЗА S-Comp

МОДЕЛЬ					1	2	3
Исполнение	Диаметр внешний	Диаметр отверстия	Диаметр отверстия	Диаметр отверстий			
1/2NPT	130	1/2NPT	M16	4	S-Comp10МПа		
1/2NPT	108	1/2NPT	M16	6	S-Comp25МПа		
1/4NPT	108	1/4NPT	M16	6	S-Comp25МПа		
1/2NPT	108	1/2NPT	M16	6	S-Comp60МПа		
1/4NPT	108	1/4NPT	M16	6	S-Comp60МПа		
<b>ПРИСОЕДИНЕНИЕ</b>							
Дистанционное					/K		
<b>СПЕЦИАЛЬНОЕ ИСПОЛНЕНИЕ</b>							
Ниппельный вывод для сварки с импульсной трубкой		Ниппель с зажимной гайкой из нержавеющей стали 316Lss (кроме S-Comp60МПа)			/1		
Ниппельный вывод для сварки с импульсной трубкой		Ниппель с зажимной гайкой из углеродистой стали 15HM (кроме S-Comp60МПа)			/2		
Отверстие 1/4NPT для промывки мембраны		Только для разделителей S-Comp25МПа и S-Comp60МПа			/с отверстием для промывки		
<b>ПРИМЕР:</b>					<b>/S-Comp25МПа/1/2NPT/K=6м/1/с отверстием для промывки</b>		