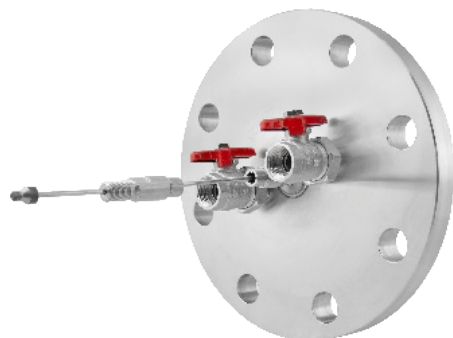


## ДИСТАНЦИОННЫЙ РАЗДЕЛИТЕЛЬ СО ВСТРОЕННОЙ СИСТЕМОЙ ПРОМЫВАНИЯ МЕМБРАНЫ

# S-TK-WASH

МЕМБРАННЫЕ РАЗДЕЛИТЕЛИ

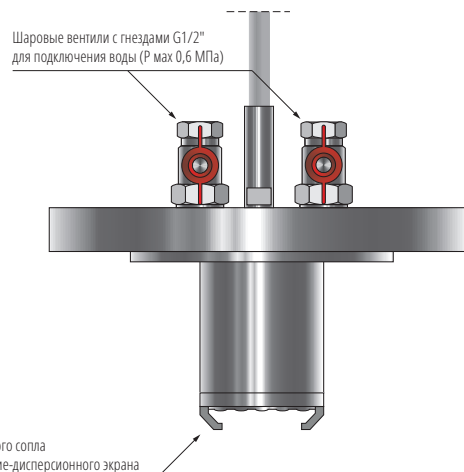
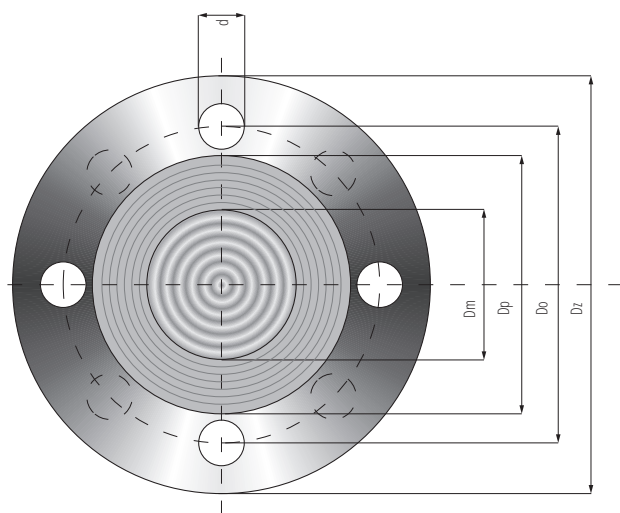
- » Дистанционное присоединение к преобразователю или манометру
- » Максимальное давление:  
4 МПа
- » Диапазон рабочих температур среды:  
-40...150°C или 150...310°C для дистанционного разделения  
-40...85°C для работы в диапазоне до -100 кПа
- » Материал мембраны и фланца разделителя:  
00H17N14M2T (316Lss)
- » 2 шаровых вентиля для подвода промывочной жидкости  
с входными гнездами G ½
- » Максимальное давление промывочной жидкости  
P макс.=0,6 МПа



Разделитель **S-TK-WASH** является мембранным передатчиком давления. Разделитель с системой промывания применяется там, где в технологическом процессе возникает загрязнение (зарастание налетом) мембраны. Периодическая промывка водой или другим растворителем может происходить в ручном или автоматическом режиме.

### НАЗНАЧЕНИЕ

## КОНСТРУКЦИЯ



## РАЗМЕРЫ РАЗДЕЛИТЕЛЕЙ

| Разделитель     | Диаметр мембраны Dm | Диаметр посадочный Dp | Диаметр разделит. Do | Диаметр внешний Dz | Толщина В | Диаметр отверстий d | Число отверстий | Длина цилиндра Т |
|-----------------|---------------------|-----------------------|----------------------|--------------------|-----------|---------------------|-----------------|------------------|
| DN100 / T=100mm | 89                  | 162                   | 190                  | 235                | 24        | 22                  | 8               | 100              |
| DN100 / T=50mm  | 89                  | 162                   | 190                  | 235                | 24        | 22                  | 8               | 50               |

## ТЕХНИЧЕСКИЕ И МЕТРОЛОГИЧЕСКИЕ ПАРАМЕТРЫ

С целью уменьшения вышеуказанного влияния, полезным является:

- использование более коротких капилляров, что уменьшает объём манометрической жидкости в системе,
- размещение капилляров таким образом, чтобы уменьшить изменение их температур.

## ПАРАМЕТРЫ МАНОМЕТРИЧЕСКОЙ ЖИДКОСТИ РАЗДЕЛИТЕЛЬНОЙ СИСТЕМЫ

|                             |              |   |
|-----------------------------|--------------|---|
| Манометрическая жидкость DC | -5...310 °C  | Вакууметрическое, избыточное давление, ABS  |
| Манометрическая жидкость АК | -50...200 °C | Избыточное давление; для разности давлений только положительное статическое давление (диапазон измерений любой) |
| Манометрическая жидкость М  | -10...150 °C |   |

| <b>КОД ЗАКАЗА S-TK-WASH</b>  |  |
|--|--|
| <b>ТИП</b>   | S-TK-WASH                                    |
| Дистанционный разделитель со встроенной системой промывания мембраны   |  |
| <b>МОДИФИКАЦИЯ РАЗДЕЛИТЕЛЯ</b>   |  |
| Дистанционный разделитель заполненный силиконовым маслом DC 550, диапазон температур среды измерения -10...315 °С* | DC   |
| Дистанционный разделитель заполненный силиконовым маслом АК 20, диапазон температур среды измерения -60...200 °С*  | AK   |
| Дистанционный разделитель заполненный пищевым маслом, диапазон температур среды измерения -10...150 °С*            | M  |
| <b>ИСПОЛНЕНИЕ РАЗДЕЛИТЕЛЯ</b>  |  |
| Фланец DN100 PN40, макс. рабочее давление 4 МПа  | DN100  |
| <b>ДЛИНА ЦИЛИНДРА</b>  |  |
| Длина цилиндра 50 мм.  | T=50мм                                       |
| Длина цилиндра 100 мм.   | T=100мм                                      |
| <b>МАТЕРИАЛ</b>  |  |
| Материал мембраны и фланца 316L  | (по умолчанию)                               |
| <b>ВЫВОД КАПИЛЛЯРА</b>   |  |
| Осевое выведение капилляра   | (по умолчанию)                               |
| <b>ДЛИНА КАПИЛЛЯРА</b>   |  |
| Возможный диапазон длины капилляра 0,1...17 м.   | K=...м                                       |
| <b>СТРАНА ПРОИЗВОДИТЕЛЬ</b>  |  |
| Производство Россия  | RU   |
| Производство Польша  | PL   |
| <b>ПРИМЕР:</b>   | <b>S-TK-DN50 - T=100мм- K=1.5м - AK / RU</b> |

\* - Специальное исполнение